

Tuto carte tirette

Matériel :

- 1 feuille A4 (cardstock)
- feuilles à imprimés ou plusieurs feuilles à imprimés (comme celle de ma photo)
- 1 brad
- Ficelle
- Tampons / perfos
- Décos
- Cutter / règle / perfo rond

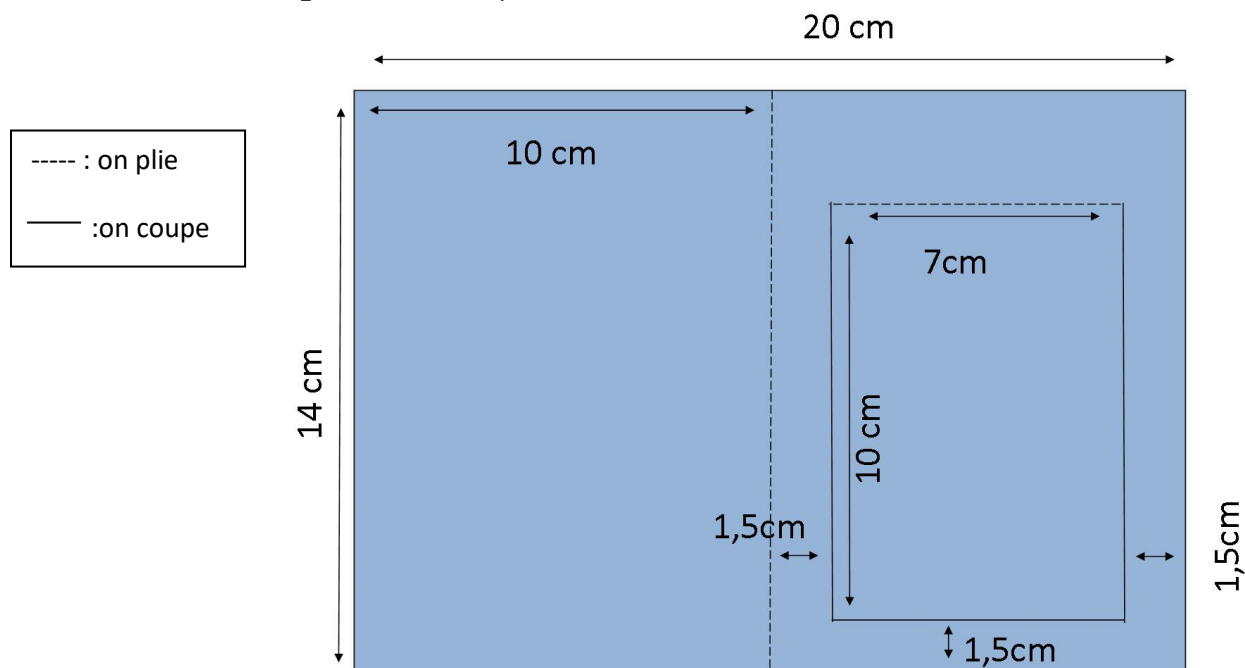
Pour la réaliser:



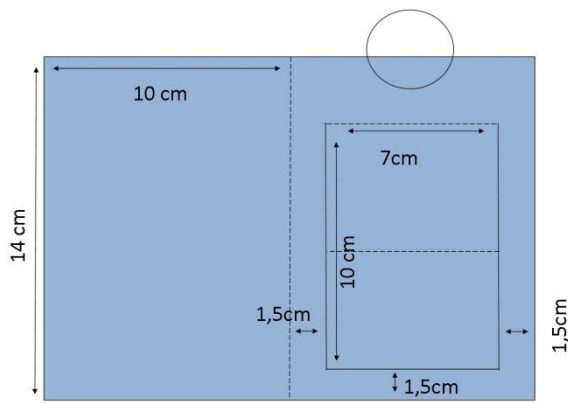
I. Préparation des papiers

1. Découpe base de la carte

- Dans la feuille A4 découper un rectangle de 20x14cm
- Marquer un pli dans les 20 cm à 10 cm
- Nous avons donc deux parties de 10x14cm. Dans la partie de droite tracer un rectangle de 10x7 à 1,5cm du bas et des bords. Voir le schéma si dessous :



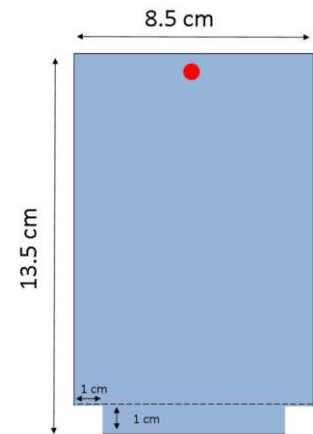
- **ATTENTION** : pour le rectangle on coupe seulement les côtés et le bas. Pour le haut on plie.



- Dans le rectangle de 10x7 dans la partie droite marquer un pli dans les 10cm à 5cm
- Avec une perfo cercle centrer et perforer un demi-cercle (ou un peu moins) sur le haut à droite de la carte. Voir le schéma :

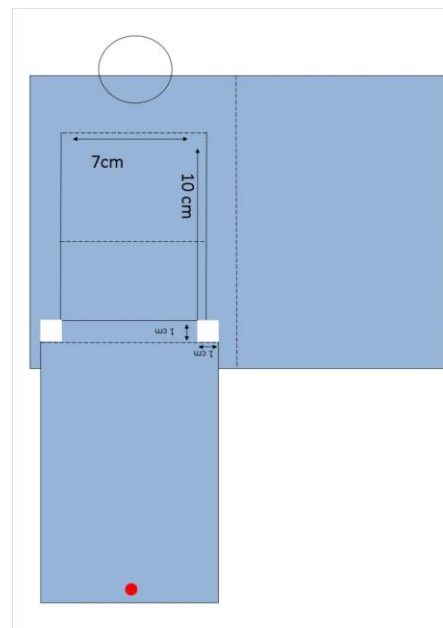
La tirette :

- Reprendre la chute de la feuille A4 et découper un rectangle de 13,5 x 8,5 cm
- Dans les 13,5 marquer un pli à 1cm du bas
- Dans ces 1cm dans chaque angle découper un carré de 1cmx1cm
- Ajouter le brad et la ficelle en haut



II. Assemblage des deux éléments

- Re prendre la structure de carte du début et la placer de façon à en voir le verso et la partie avec le rectangle semi découpé à gauche
- Tourner à 180° la tirette et coller la bande de 1cm sur le bas du rectangle. Voir schéma.
- Replier la tirette pour que le brad soit visible depuis le demi-cercle que l'on a perforé.



III. Décoration et collage

- Décorer votre carte comme vous le désirez
- Quand tout est terminé. Il faut coller les deux parties de la carte !
- Encoller les côtés et le bas de la carte sur 0,5cm à l'aide d'un double-face (ça colle mieux et évite les bavures)
- Refermer et voilààààààààà !

N'hésitez pas à me faire part de vos remarques et envoyez moi vos créations !!!!!

Scrap'isous