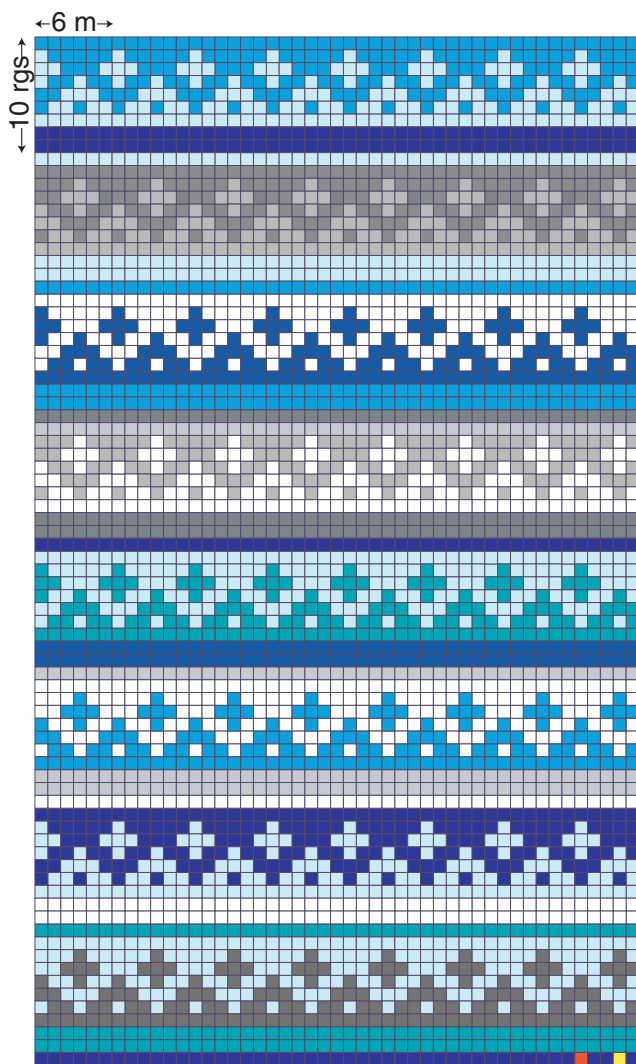


CARDIGAN MOTIF LAPON (18 mois/2 ans)



Fournitures

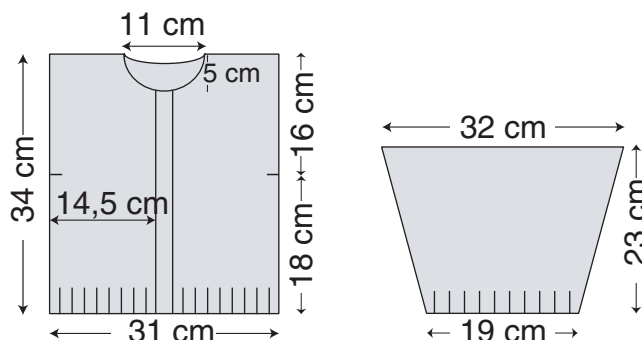
- 2 pel bleu ciel (Pingoland Pingouin, échantillon 22 m x 30 rgs en N° 3),
- 1 pel de bleu foncé, bleu moyen, gris pâle, gris foncé et blanc (35 g de chaque suffisent) de même grosseur
- vert pâle : reste de même grosseur (10/15 g)
- aiguilles à 2 pointes N° 3,5
- 5 boutons

Echantillon

23 m x 29 rgs en jacquard, aiguilles N° 3,5

Points

- côtes 1/1 : aig N° 3,5
- jersey endroit et point mousse : aig N° 3,5



Dos et devants

- Monter 127 m en bleu ciel, et faire 2,5 cm (8 rgs) de côtes 1/1.
- Continuer en jersey end avec la grille, en commençant à la marque rouge, et en augmentant de 12 m au 1^{er} rg (on obtient 139 m).
- A 18 cm de hauteur totale (43^{ème} rg de jacquard), pour les emmanchures, séparer le travail en trois : 71 m pour le dos et 34 m pour chacun des devants.

Dos

- continuer le dessin en augmentant d'1 m de chaque côté dès le 1^{er} rg (on obtient 73 m), et en reprenant au rg 1 après le 80^{ème} rg ;
- au 90^{ème} rg, rab les 27 m centrales (bleu ciel) ;
- au 91^{ème} rg, rabattre de chaque côté les 23 m de l'épaule (vert).

Devants

- continuer le dessin sur les 34 m en reprenant au rg 1 après le 80^{ème} rg ;
- entre-temps, au 77^{ème} rg, pour l'encolure, rab tous les 2 rangs 1 fois 5 m, 4 m et 1 m, et 4 rgs après encore 1 fois 1 m ;
- au 91^{ème} rg, rabattre les 23 m de l'épaule (vert).

Manches

- Monter 43 m en bleu ciel, et faire 2,5 cm (8 rgs) de côtes 1/1.
- Continuer en jersey end avec la grille, en commençant à la marque jaune et en augmentant de 6 m au 1^{er} rg, puis 12 fois 1 m de chaque côté tous les 5 rgs.
- Faire en tout 6 motifs de 10 rangs et rabattre les 73 m au 62^{ème} rg, en bleu ciel.

Finitions

- Faire les coutures des épaules.
- Col : monter 63 m et faire 2 cm (6 rgs) de côtes 1/1 en bleu ciel. Fermer le col et le coudre à points arrière sur l'encolure.
- Pour les bordures, remonter 71 m le long des devants. En bleu ciel, faire 2 rgs de point mousse puis continuer en côtes 1/1 pendant 5 rgs et rabattre les m comme elles se présentent au 6^{ème} rg de côtes. Sur l'une des bordures, faire 5 boutonnieres au 3^{ème} rg de côtes (2 m ens, 1 jeté) espacées de 14 m, en démarrant à 2 m de l'encolure.
- Fermer les manches et les assembler au corps.
- Coudre les boutons.