

Setup sheet / Fiche de réglage
 Setup Blatt セットアップシート



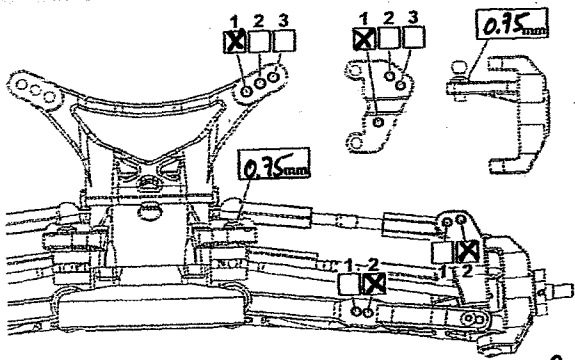
Name
Nom
氏名
JTB

Date
Datum
Date
7.11.09

Track
Strecke
Piste
INDOOR

Track Condition
Streckenzustand
Conditions de piste
Noquette indoor
Lino - j

Front
Vorne
Avant
フロント



Ride Height
Bodenfreiheit
Garde au sol
車高 21 mm

Camber Angle
Sturz
Angle de carrossage
キャンパー角 -1°

Caster Angle
Nachlauf
Angle de chasse
キャスター角 10°

Toe Angle
Vorspur
Angle de pincement
トー角 -1°

Front Diff
Vorderes Differential
Diff. avant
フロントデフ diff.

Center Drive Shaft
Mittelfardan
Axe transmission central
センタードライブ direct
slipper
tight

B.A.R. cuivre

Shocks
Dämpfer
Amortisseurs
ショック

Shock Length
Dämpferlänge
Longueur amortisseur
ショック長 21 mm

Oil wt.
Ölviskosität
Grade huile
オイル番号 450

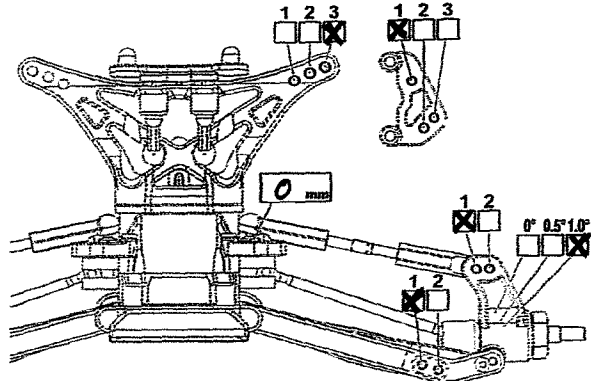
Piston
Kolbenplatte
Piston
ピストン #2

Spring
Federn
Ressorts
スプリング Hotbodies pink

Notes
Notizen
Notes
メモ pas de rebound



Rear
Hinten
Arrière
リア



Ride Height
Bodenfreiheit
Garde au sol
車高 23 mm

Camber Angle
Sturz
Angle de carrossage
キャンパー角 -1°

Sway Bar
Stabilisator
Barre antiroulis
スタビライザー silver

Shocks
Dämpfer
Amortisseurs
ショック

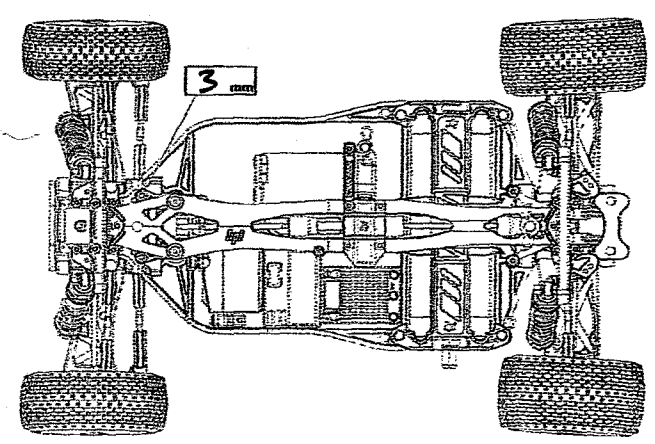
Shock Length
Dämpferlänge
Longueur amortisseur
ショック長 27.5 mm

Oil wt.
Ölviskosität
Grade huile
オイル番号 400

Piston
Kolbenplatte
Piston
ピストン #3

Spring
Federn
Ressorts
スプリング HB pink

Notes
Notizen
Notes
メモ pas de rebound



Motor
Motor
Moteur
モーター T.O. titanium
15
Exp 2 sanses

Spur gear
Hauptzahnrad
Couroonne
スパーギア 80

Pinion gear
Ritzel
Pignon
ピニオンギア 20

Slipper
Slipper
Fembrayage
スリッパー slipper options

Battery
Akku
Batterie
バッテリー LiPo
Carbon

Body
Karosserie
Carrosserie
ボディ std

Wing
Flügel
Type d'aïeron
ウイング AH

Tires
Reifen
Pneus
タイヤ

Front
Vorne
Avant
フロント

Rear
Hinten
Arrière
リア

Brand
Hersteller
Marque
使用タイヤ HB HB

Compound
Mischung
Gomme
コンパウンド

Insert
Einlagen
Insert
インサート

Wheel
Felge
Jante
ホイール

Notes
Notizen
Notes
メモ pneus spec
SIORC

Notes
Notizen
Notes
メモ

options: 1) - support moteur alu 2) - slipper 3) cardans centraux homocinétique 4) amortisseurs alu (bouchon plastique) 5) biellettes titane

