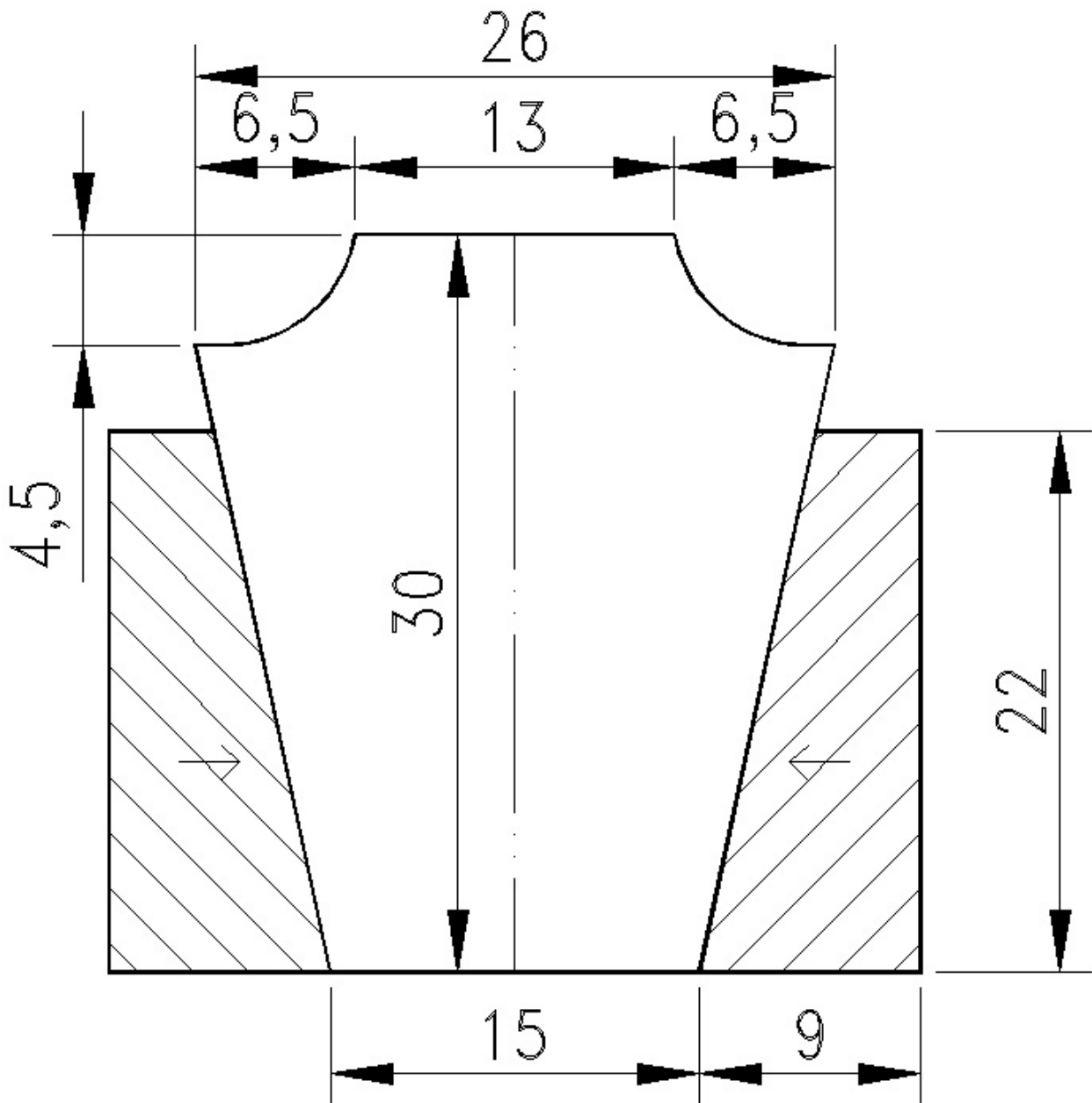


# Un présentoir pour colliers

## Matériel :

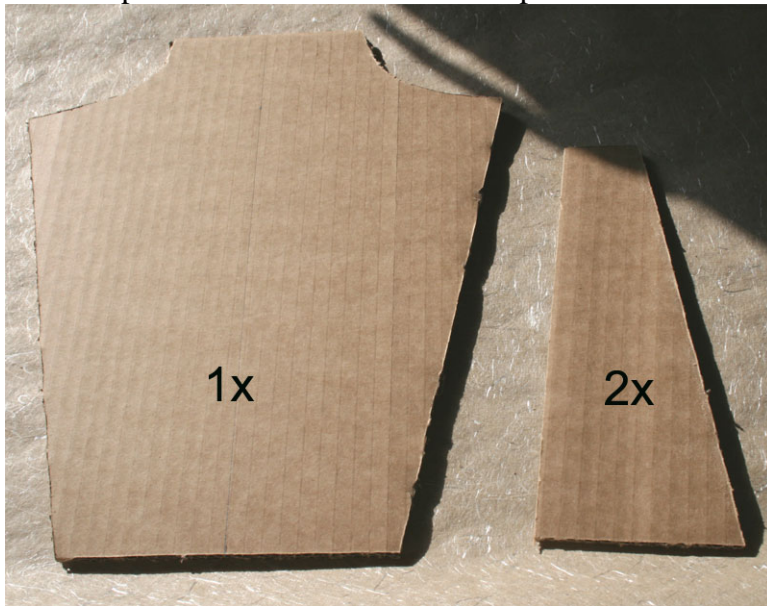
- Du Carton d'emballage épais et dur
- Une grande feuille de papier recyclé ou spécial, au choix
- Un morceau de tissu épais assortit au papier
- Un cutter
- Une paire de ciseaux
- Un pinceau
- Un rouleau de papier adhésif pour peintres
- De la colle vinylique blanche
- De la colle forte pour papier/tissu

## Le schéma de coupe:



## La réalisation

1. Découper les formes dans du carton épais



2. Etaler une couche de colle vinylique légèrement diluée avec de l'eau sur une face de la forme.



3. Coller un papier au choix un peu plus grand que la forme pour pouvoir recouvrir les bords



4. Replier les bords et coller



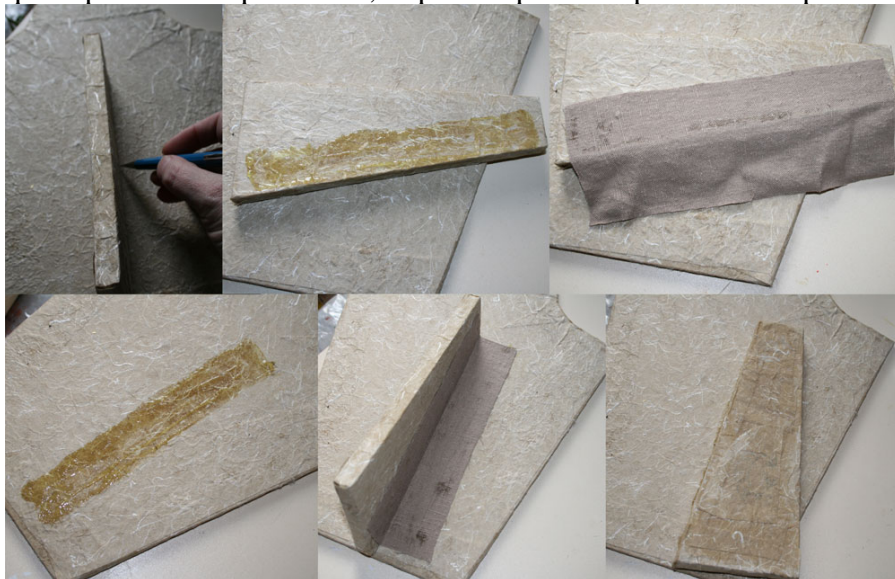
5. Quand les bords sont bien repliés et collés, découper un morceau de papier de la grandeur de la forme en carton et la coller pour cacher les morceaux.



6. Assembler avec le papier adhésif les deux morceaux du support arrière et recouvrir le tout de papier.



7. Repérer l'emplacement de pose du support, coller une bande de tissu sur le support, ensuite coller le morceau qui dépasse sur le présentoir, replier et poser un poids dessus pour bien faire adhérer



L'arrière se présente comme ça, l'avantage, c'est repliable et ça ne prend pas beaucoup de place, le désavantage est si l'expo est dehors, le vent peut le déséquilibrer, il est très léger.



Voilà le résultat



Vous pouvez remplacer le papier par un beau tissu, glisser entre le tissu et le carton de la ouatine, ou bien le recouvrir d'un papier neutre et le peindre. A vous de trouver ce qui vous convient le mieux.

Bon amusement

Michèle

<http://crearti.canalblog.com>

<http://www.crearti.com>

Reproduction autorisée ☺