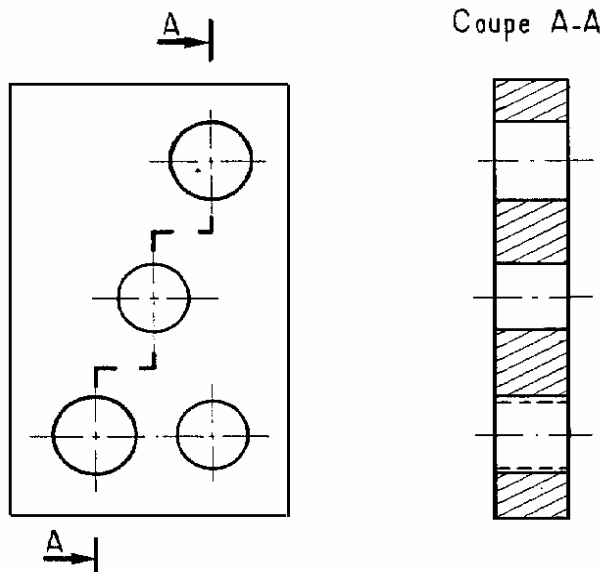
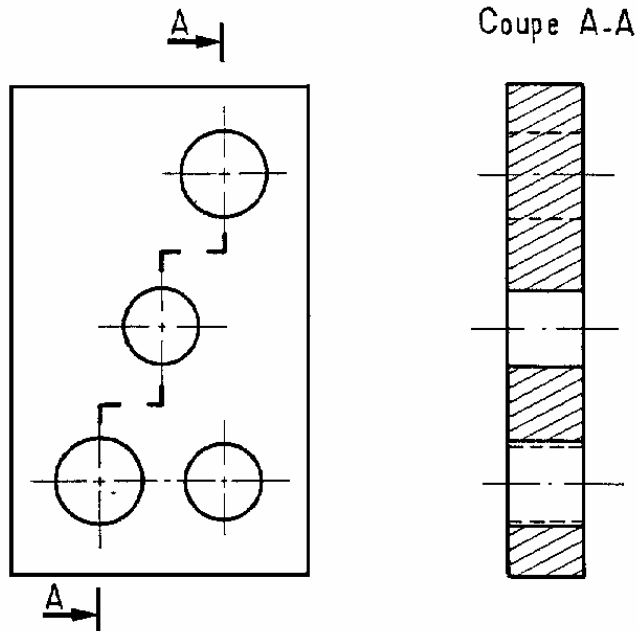


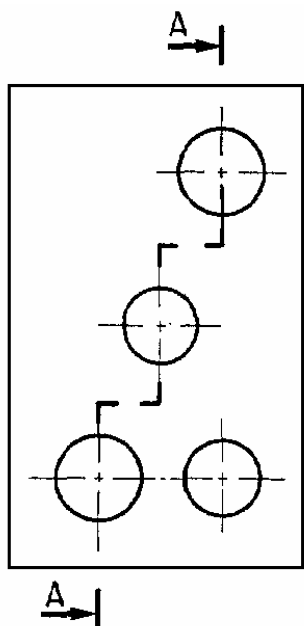
Exercice N° 1

Travail demandé :

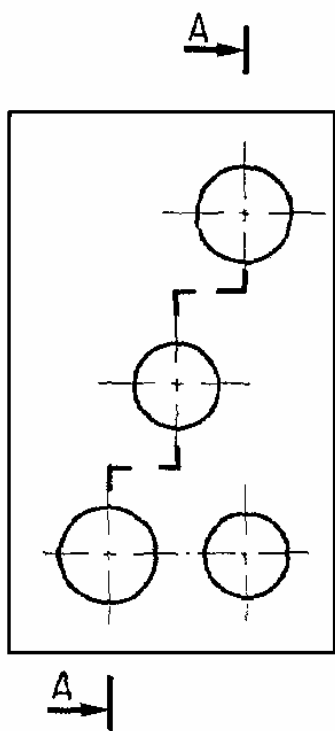
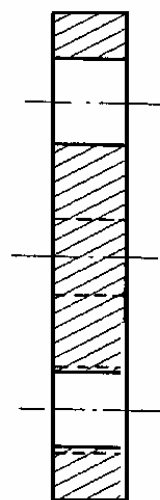
Cocher dans le tableau la bonne représentation. –

1	2	3	4

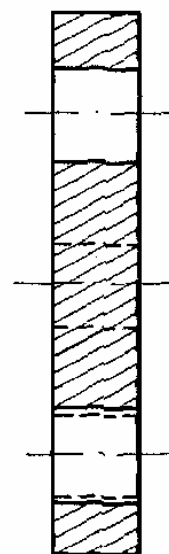




Coupe A-A

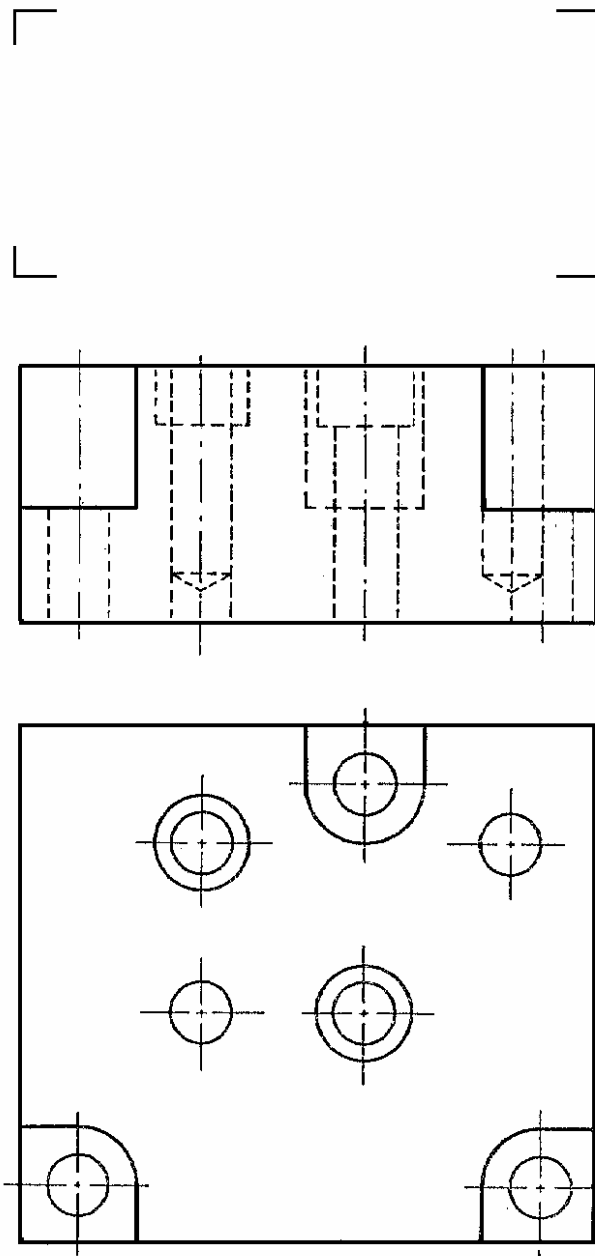


Coupe A-A



Exercice N°2

Coupe A - A

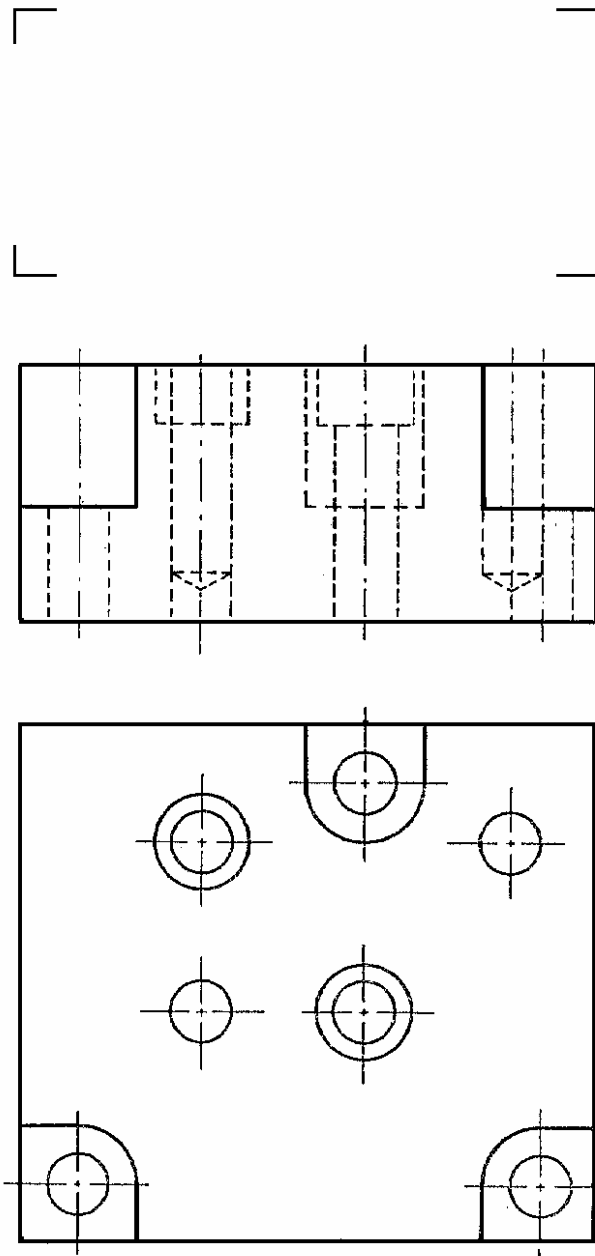


Travail demande :

- Tracer le plan de coupe A - A sur la vue de dessus. -
- Dessiner la coupe A - A et ensuite barrer la vue de face. -

Exercice N°2

Coupe A - A



Travail demandé:

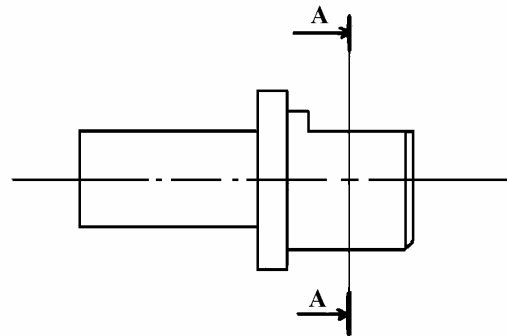
- Tracer le plan de coupe A - A sur la vue de dessus. -
- Dessiner la coupe A - A et ensuite barrer la vue de face. -

FICHE DE TRAVAUX PRATIQUES

REPRESENTATION DES SECTIONS

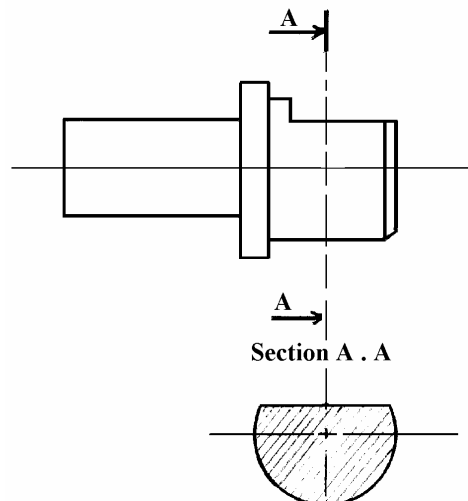
1) Désignation du plan de la section sortie :

- Indiquer le plan sécant par sa trace en –
trait mixte fin renforcé aux extrémités
- Indiquer le sens d'observation –
- Repérer le plan sécant par 2 lettres –
identiques



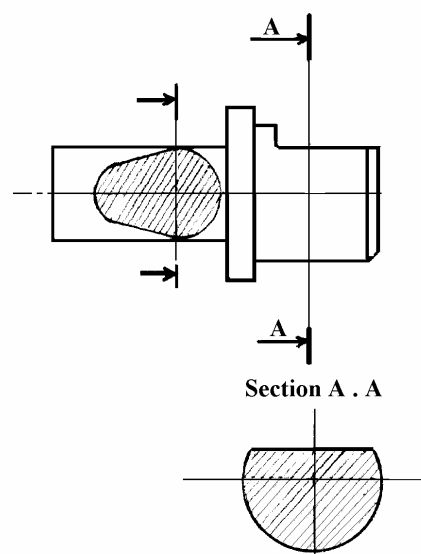
2) Désignation de la section sortie :

- Tracer le contour en trait continu fort –
- Hachurer la section en trait fin –
- Inscrire : section A.A au dessus de la –
section sortie.



3) Choix du plan sécant de la section tabattue :

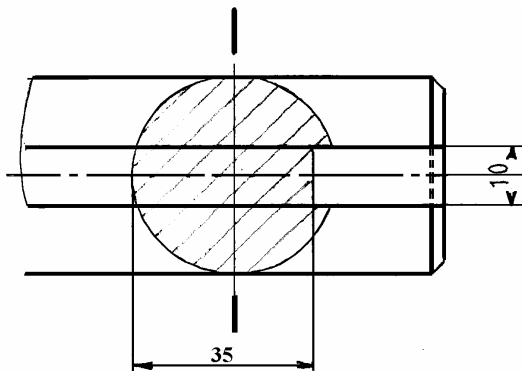
- Indiquer le plan sécant par sa trace en –
trait mixte fin
- Représenter la section rabattue en –
trait fin
- Hachurer la section –
- Indiquer le sens d'observation par 2 –
flèches en trait fort.



FICHE DE TECHNOLOGIE

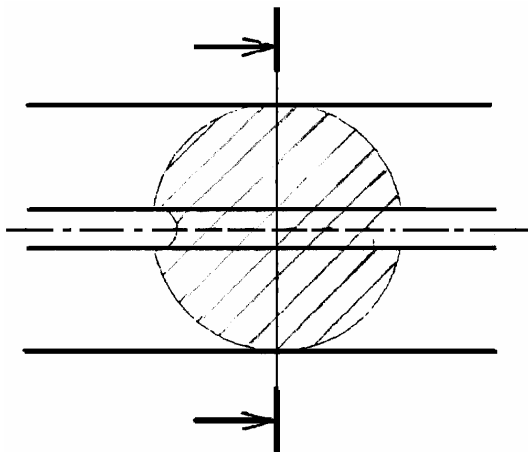
LES SECTIONS

Lorsque l'on veut préciser une forme sans avoir à dessiner une vue complète on peut faire une section rabattue ou une section sortie.

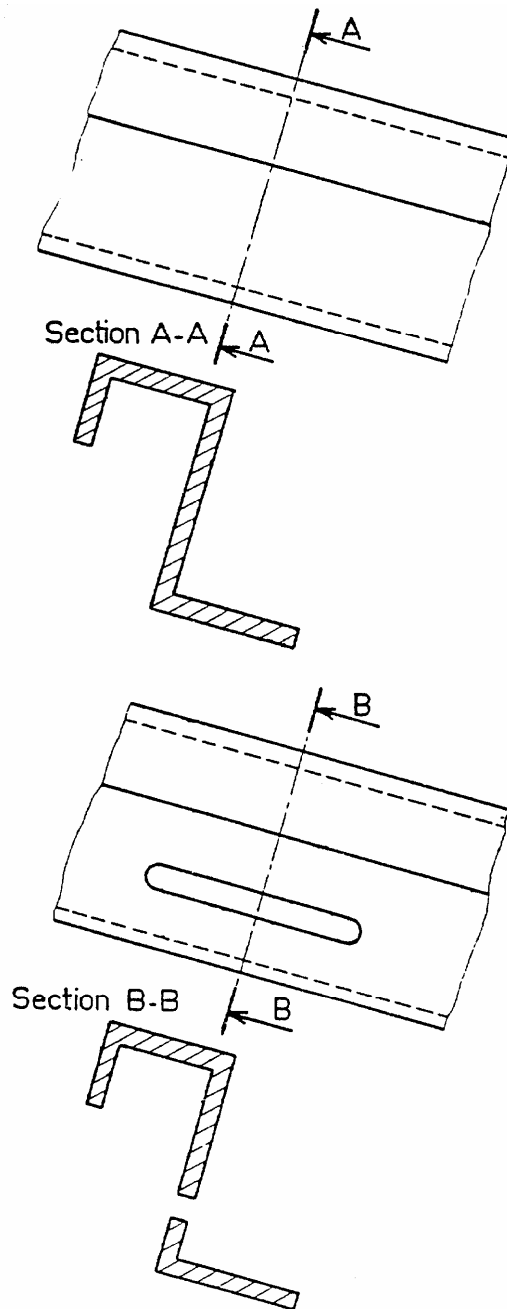


1 - La section rabattue :

Choisir un plan et le représenter par –
un trait mixte fin
Ne dessiner en traits fins que les –
détails qui sont dans le plan
Hachurer la section –



Quand il y a ambiguïté sur la position d'un détail dans le plan de section, on indique par des flèches le sens d'observation de la section rabattue.



2 - LA SECTION SORTIE :

Elle se représente en traites fortes
 Ne dessiner que les détails situés dans
 le plan de section

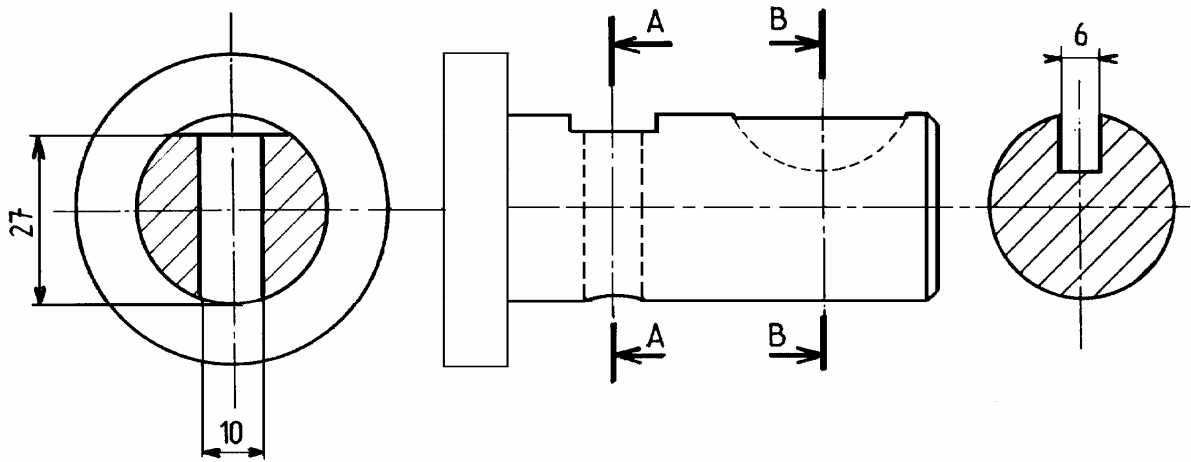
Dessiner la section sortie
 soit dans le prolongement du plan de
 coupe toutes les fois ou cela est
 possible

soit à la place normale d'une vue
 Dessiner le plan de la section comme
 celui d'une coupe

Inscrire section AA au - dessus de la
 section sortie.

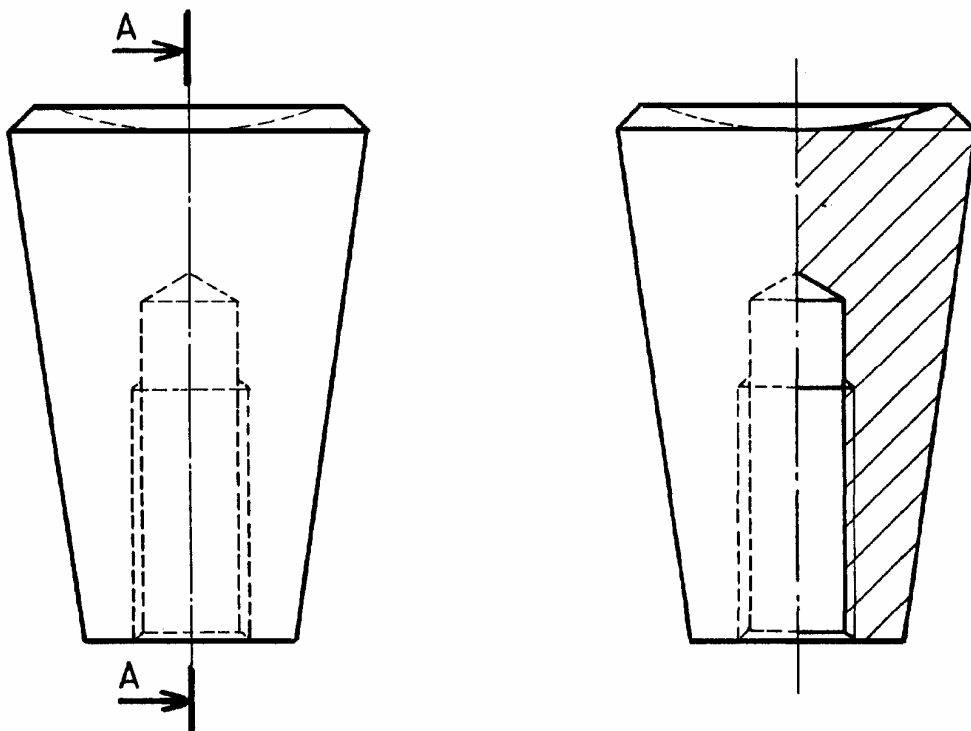
Cas d'une section sortie comprenant un
 trou dans le plan de section.

Exercice N° 1



Travail demandé :

- Nommer la vue placée à gauche. -
- Nommer la vue placée à droite. -

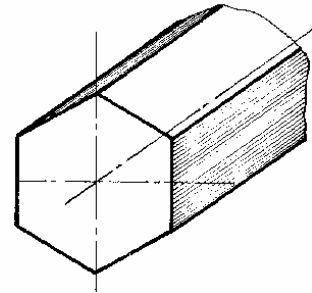
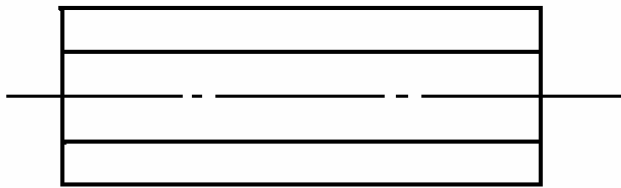


nommer la vue placée à droite -

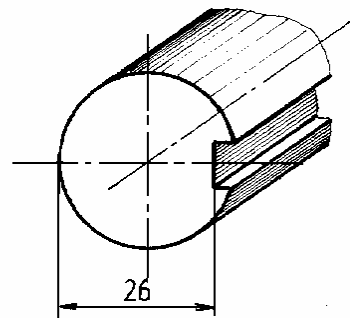
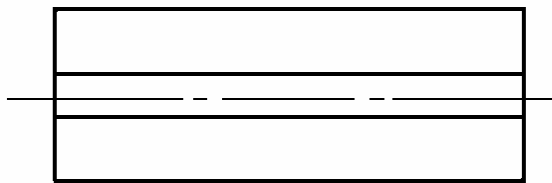
Exercice N° 2

Travail demandé :

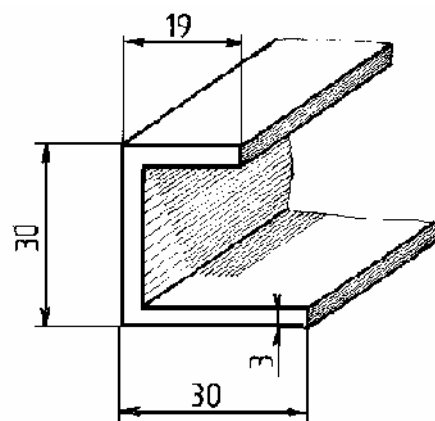
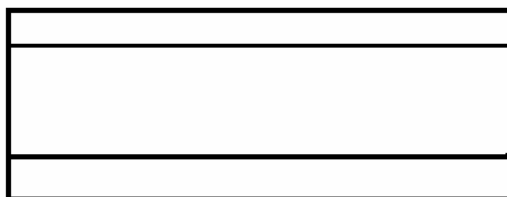
Dessiner une section rabattue. –



Dessiner une section rabattue



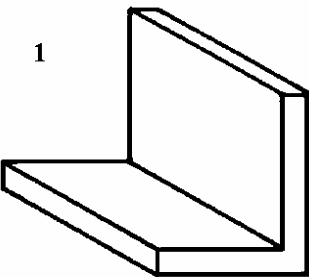
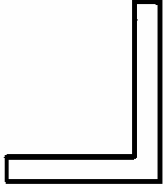

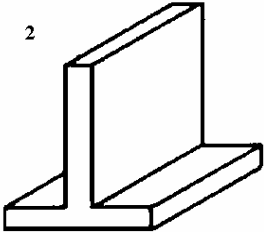
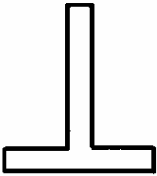

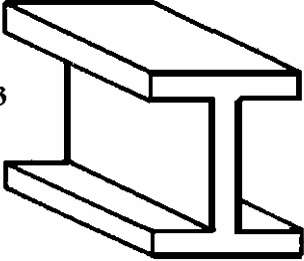
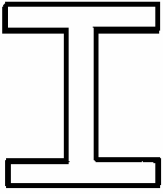

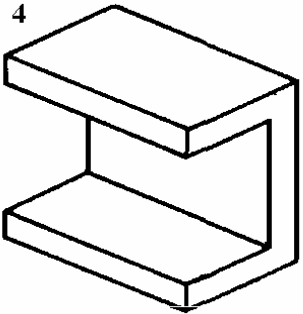
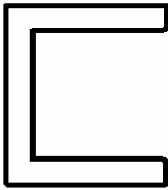

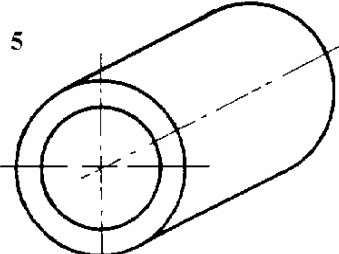
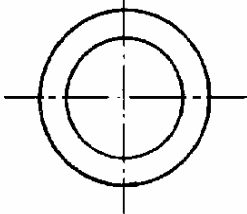

Dessiner et désigner une section sortie



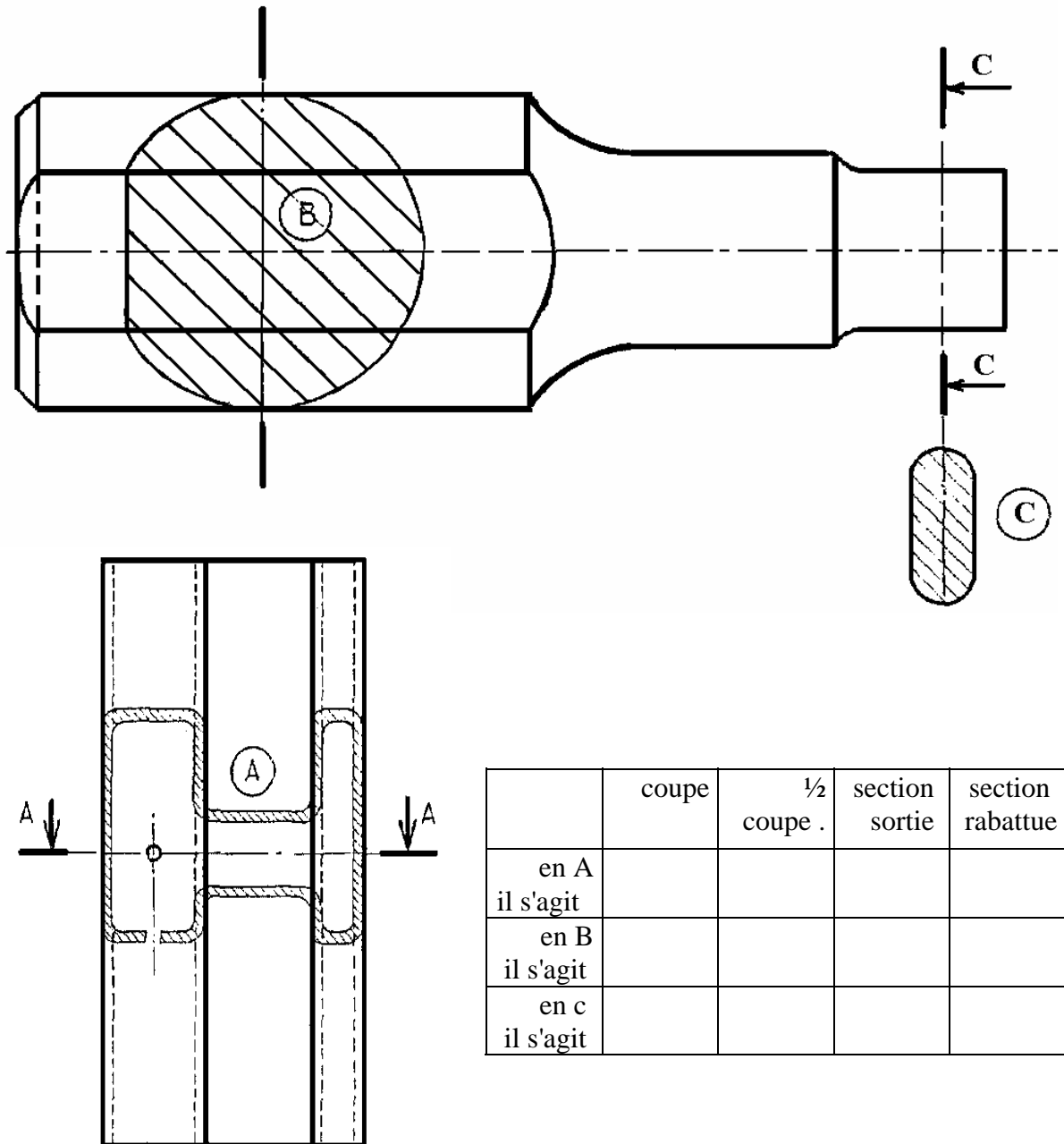
Exercice N° 3

Travail demandé :

Dessiner une section rabattue –

1 		
2 		
3 		
4 		
5 		

Exercice N° 4

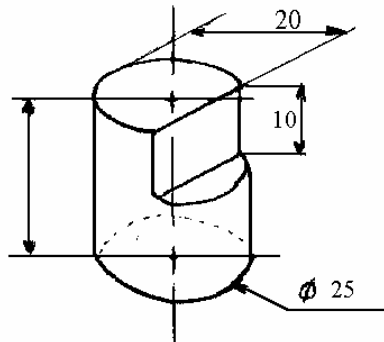


Travail demandé :

Mettre une X dans la case correspondante -

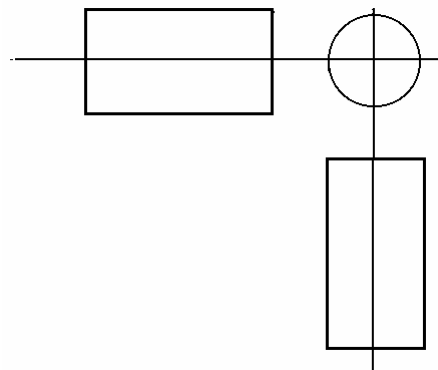
Fiche de Travaux Pratiques

Représentation d'intersection des Méplats et Glindves



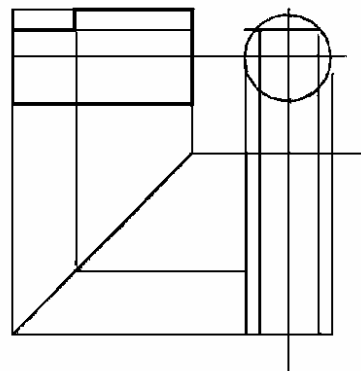
1) Esquisse des 3 Vues :

Esquisses la vue de face, de droite et de dessus en trait fin.



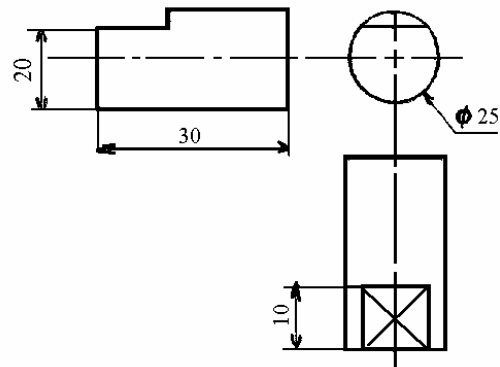
2) Représentation du méplat sur les 3 vues :

Dessiner le méplat sur la vue de droite
 Projeter le méplat sur les vues de face et de dessus.
 Utiliser les lignes de rappel et la ligne de renvoi.

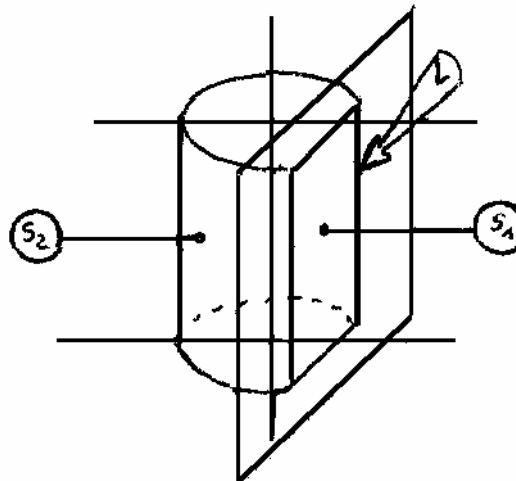


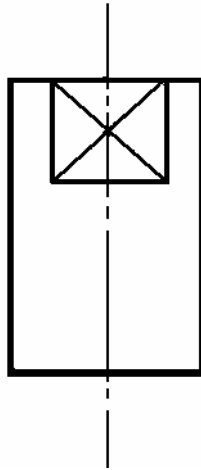
3) Mise au net :

Effacer les traits inutiles
 Repasser les axes, les détails
 apparents
 dessiner le méplat par 2 diagonales en
 trait fin.
 Coter

**Fiche de Technologie****Intersection des méplats et cylindres****1°/ Définition :**

On appelle intersection L de deux surfaces S_1 et S_2 , le lieu géométrique des points communs aux deux surfaces S_1 et S_2 .

**2°/ Désignation de la surface laissée par le façonnage :**



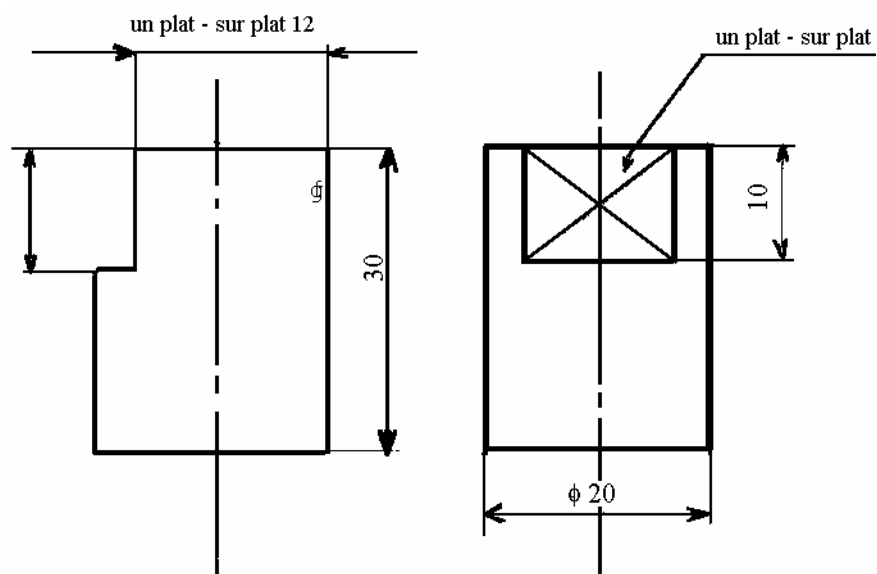
La surface plane résulte de l'usinage est indiquée par deux diagonales en trait continu fin.

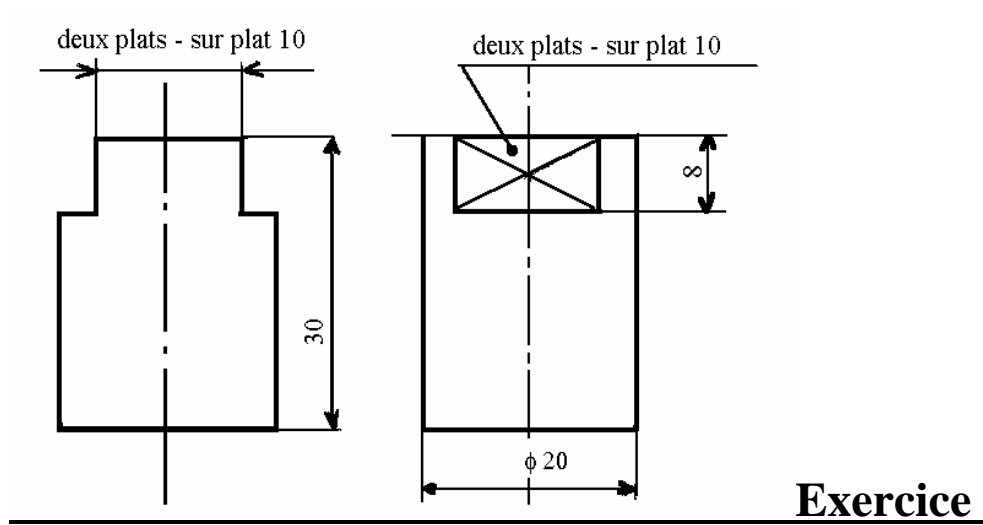
Remarque :

Ne pas tracer ces diagonales si le méplat est représenté caché.

3°/ Cotation :**Préciser :**

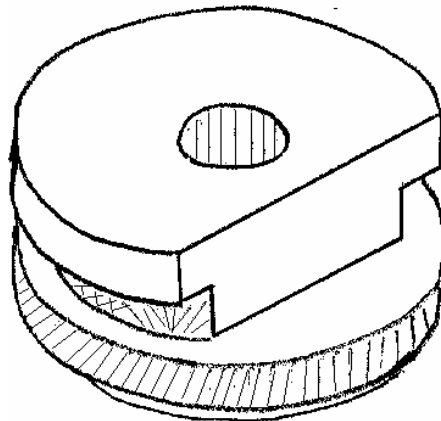
- Le nombre de plats –
- la cote sur plats –
- la longueur des plats –
- le diamètre. –

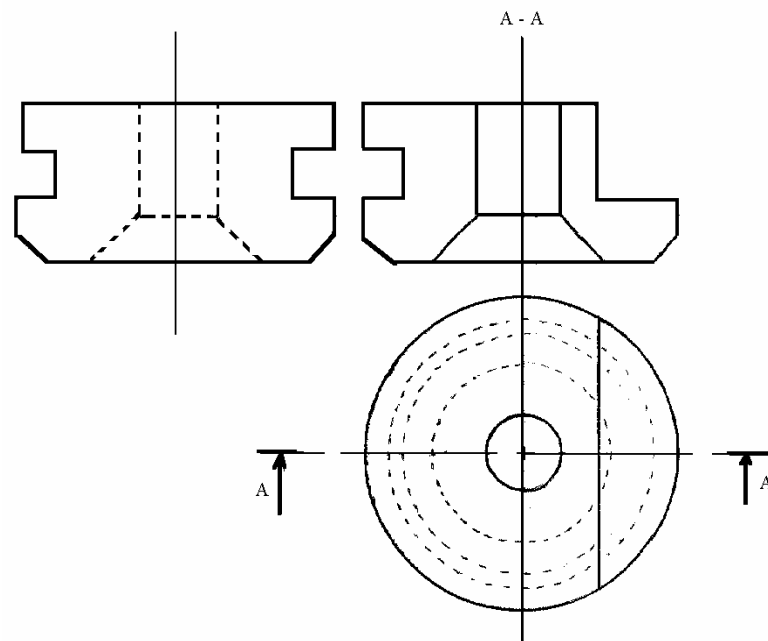
4°/ Exemples :



Exercice

Élément d'une fixation pour glace



**Travail demandé :**

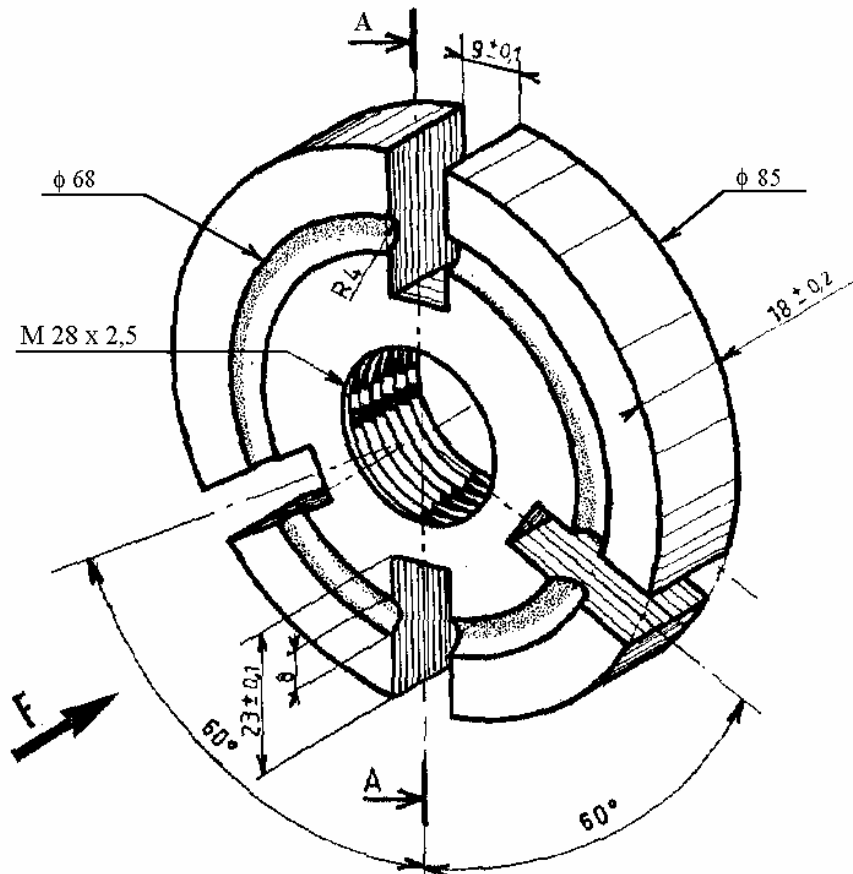
Un élément de fixation est défini ci-dessus par une vue de face et une vue de droite incomplète et une vue de dessus complète.

Terminer la vue de face (coupe A.A) –

Terminer la vue de droite. –

**EXERCICES
FIN DU MODULE**

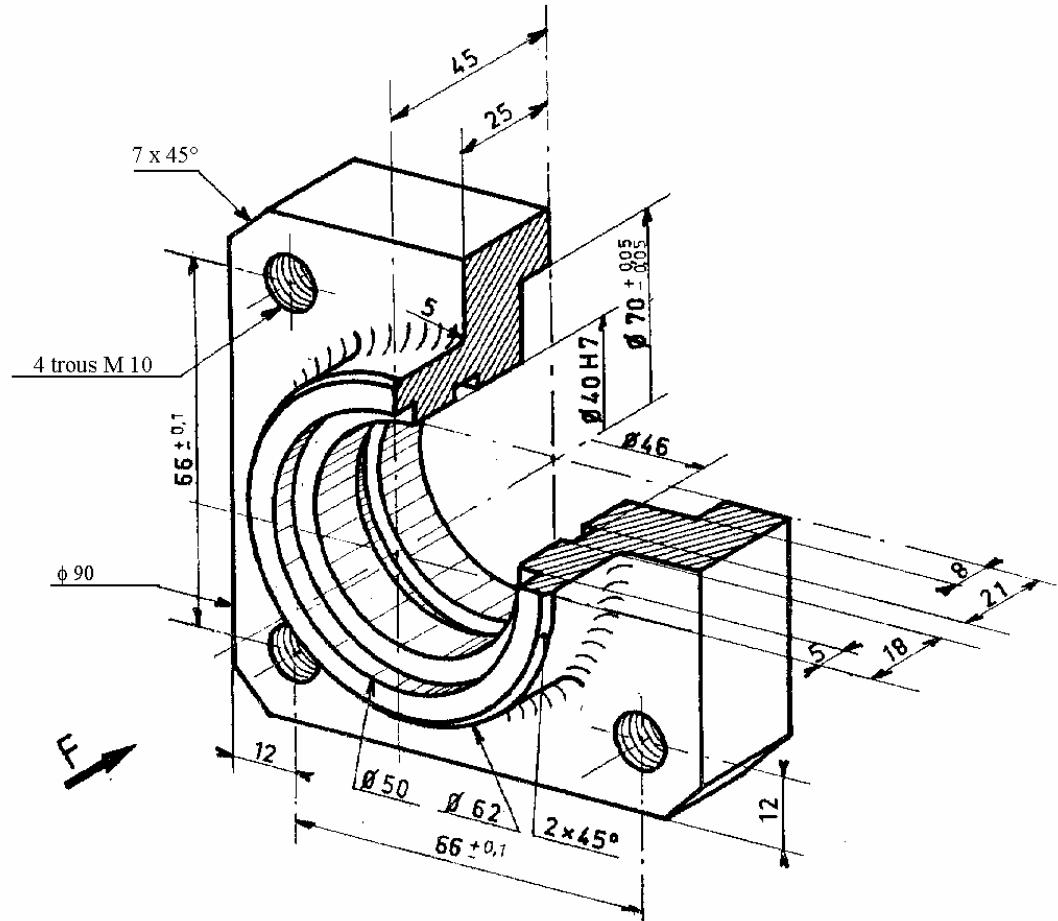
Plateau d'extracteur



Travail demandé :

- Dessiner à l'échelle 1 –
1°/ La vue de face suivant F
2°/ La coupe suivant le plan de coupe A - A

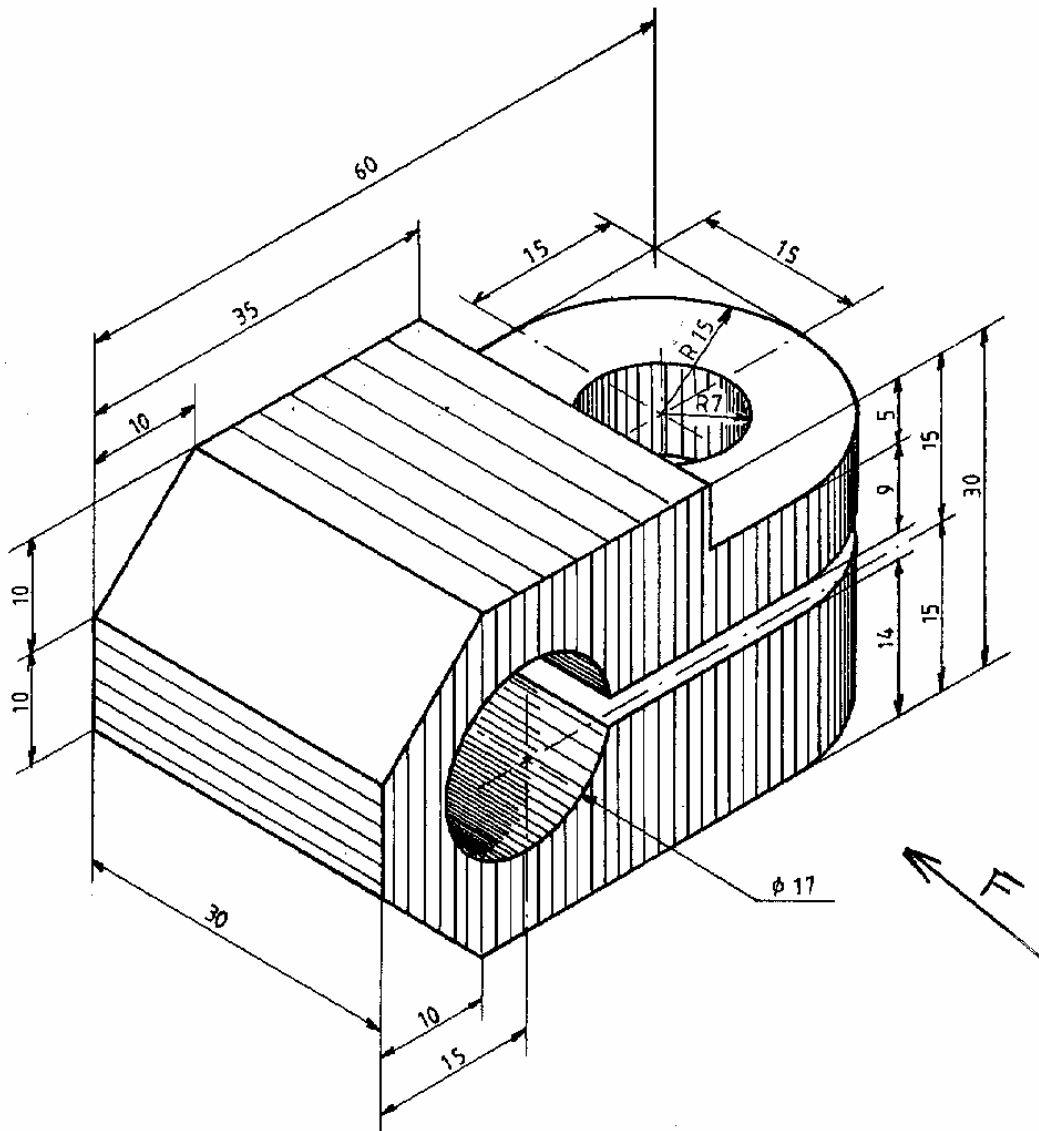
Culasse de vérin



Travail demandé :

- Dessiner à l'échelle 1 –
- 1°/ La vue de face suivant la flèche F
 - 2°/ La vue de gauche en ½ coupe contiguë à ½ vue extérieure
 - 3°/ Coter.

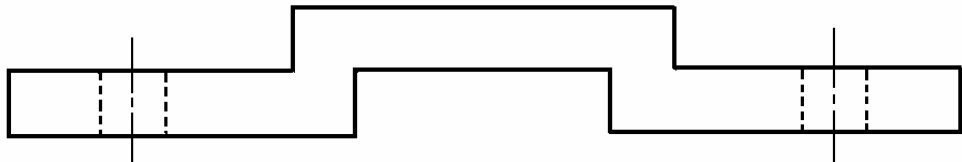
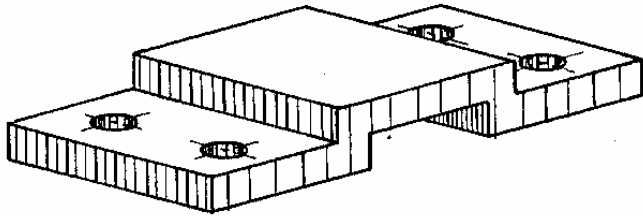
Noix de serrage



Travail demandé :

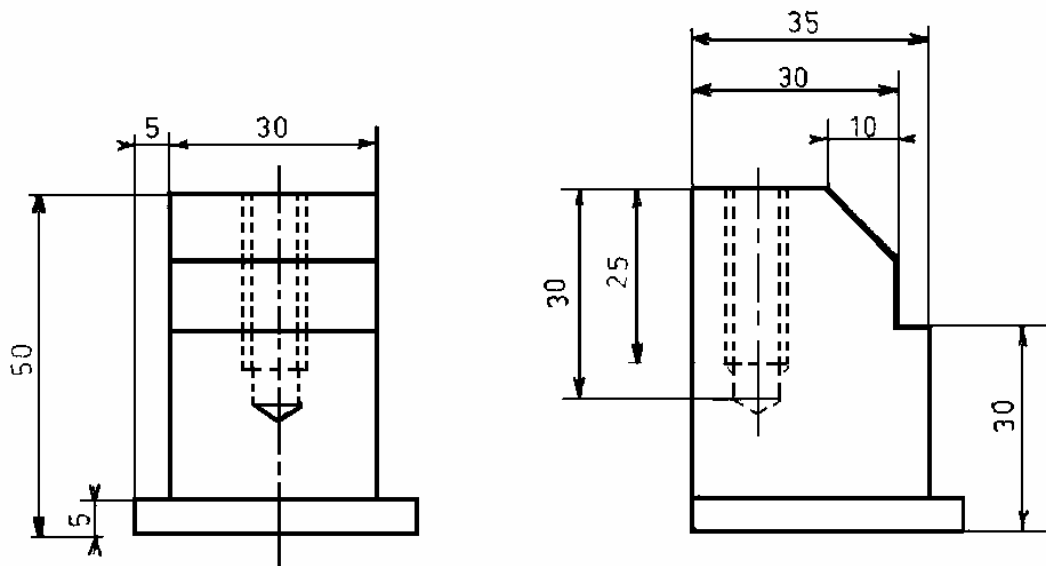
- Faire la vue de face suivant la flèche F –
- Faire la vue de dessus –
- Coter la pièce en vue de sa réalisation à l'atelier –

Plaque de verrou



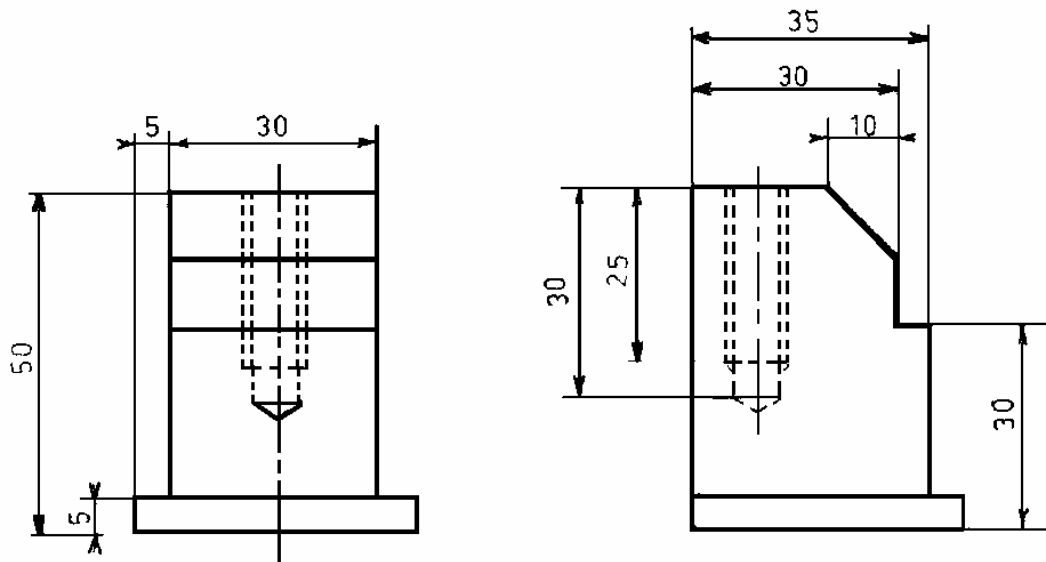
Travail demandé :

Rechercher et porter les cotes nécessaires à la réalisation de la plaque de verrou ci-dessus –
(prendre les cotes sur le dessin)

**Travail demandé :**

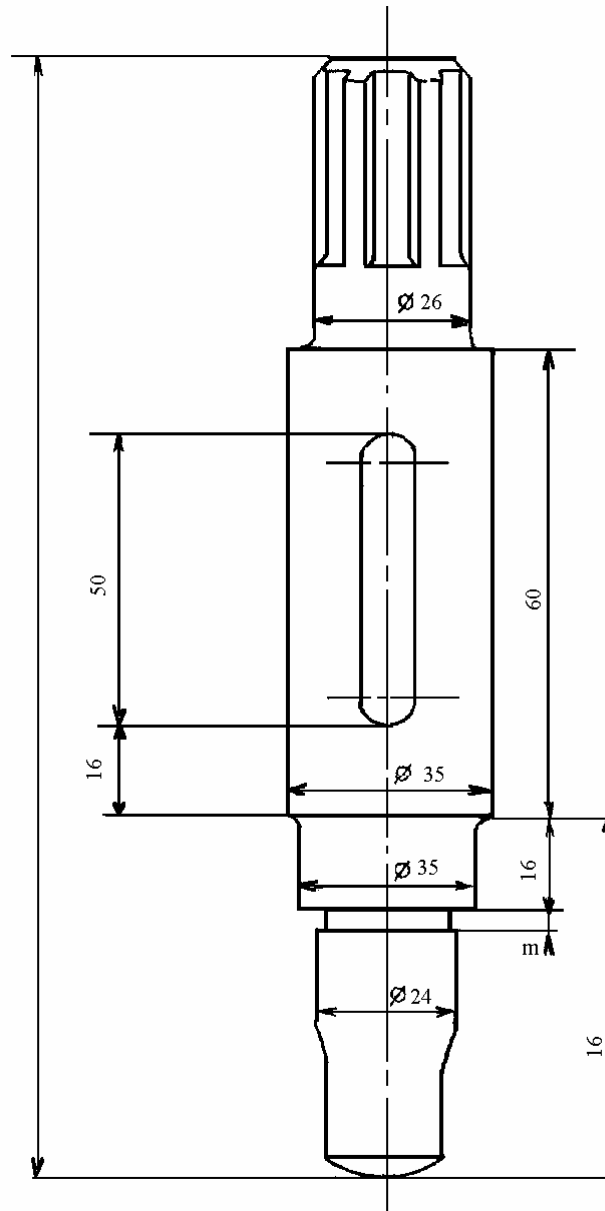
Essayer d'exploiter les 3 vues ci-dessus pour dessiner la perspective de la pièce. –

Vis d'extracteur

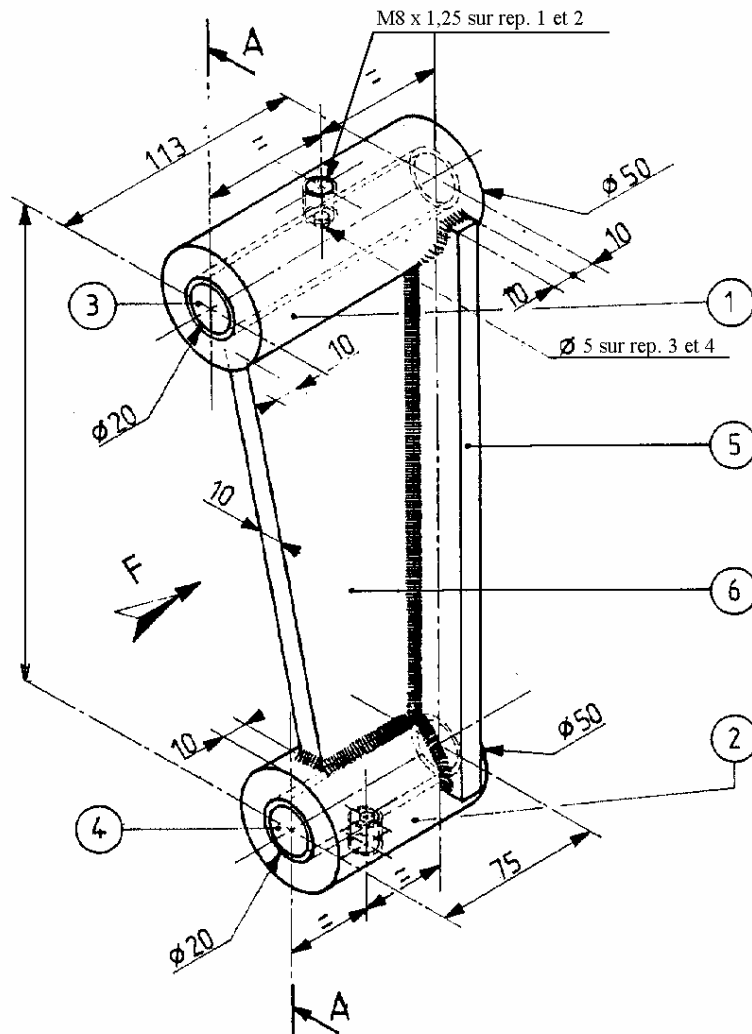


Travail demandé

- Dessiner à l'échelle 2 –
- 1°/ La vue longitudinale suivant la flèche F
 - 2°/ La section sortie de la tête
 - 3°/ Coter

Arbre cannelé**Travail demandé :**

- Tracer et désigner les plans
- Dans la portion comportant une rainure de clavette, dessiner une section rabattue (lar. –
rainure : 10 mm, cote à fond de rainure : 30 mm).
- Coter sur cette section la profondeur la largeur de la rainure. –

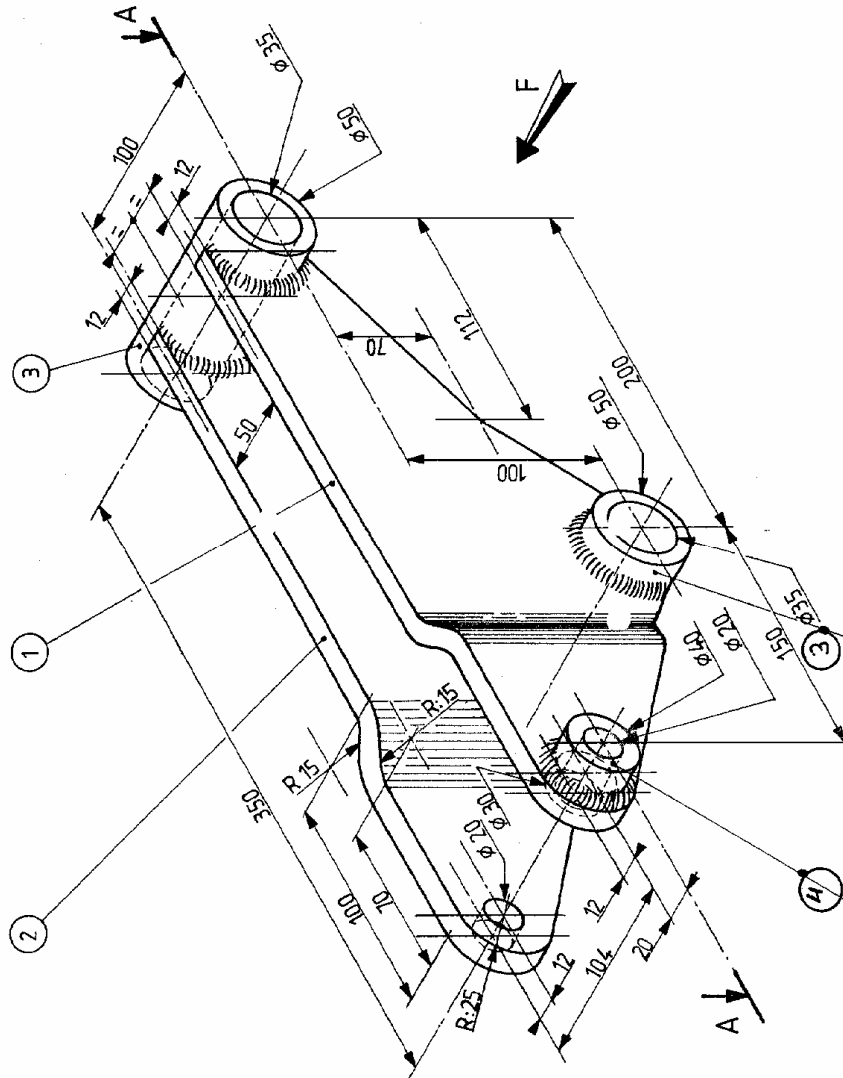


Travail demandé :

- Dessiner à l'échelle 1 : –
 2 la vue de face suivant la flèche F et la vue de droite en coupe A-A ; porter les signes de –
 soudage –
 Coter en vue de l'assemblage –

6	Nervure	1	acier		
5	Nervure	1	acier	60 x 10 x 250	
4	Coussinet	1	bronze	Ø26 - Ø 20 x 75	trou de graissage Ø5
3	Coussinet	1	bronze	Ø26 - Ø 20 x 113	trou de graissage Ø5
2	Moyeu	1	acier		
1	Moyeu	1	acier		
Rep.	Désignation	Nbr	Matière	Débit	Observation
Echelle : 1 : 2					

BIELLE



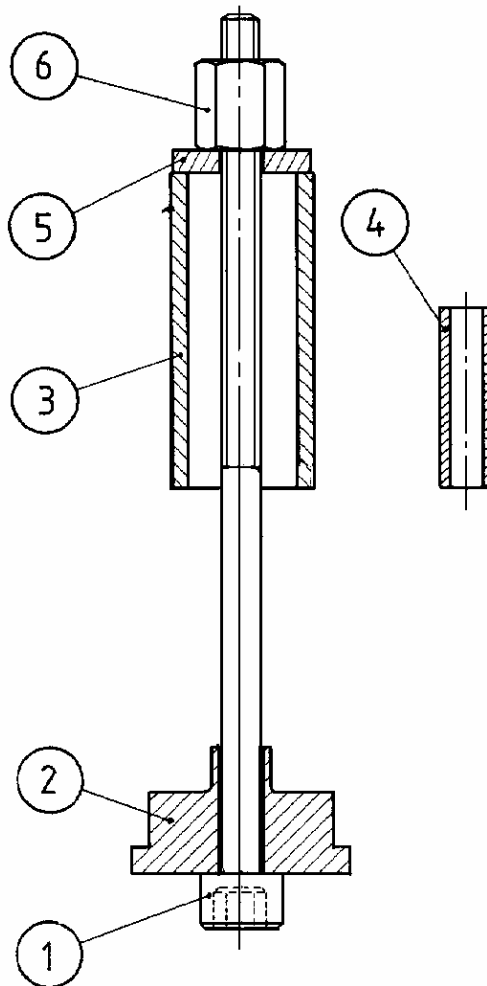
Travail demandé :

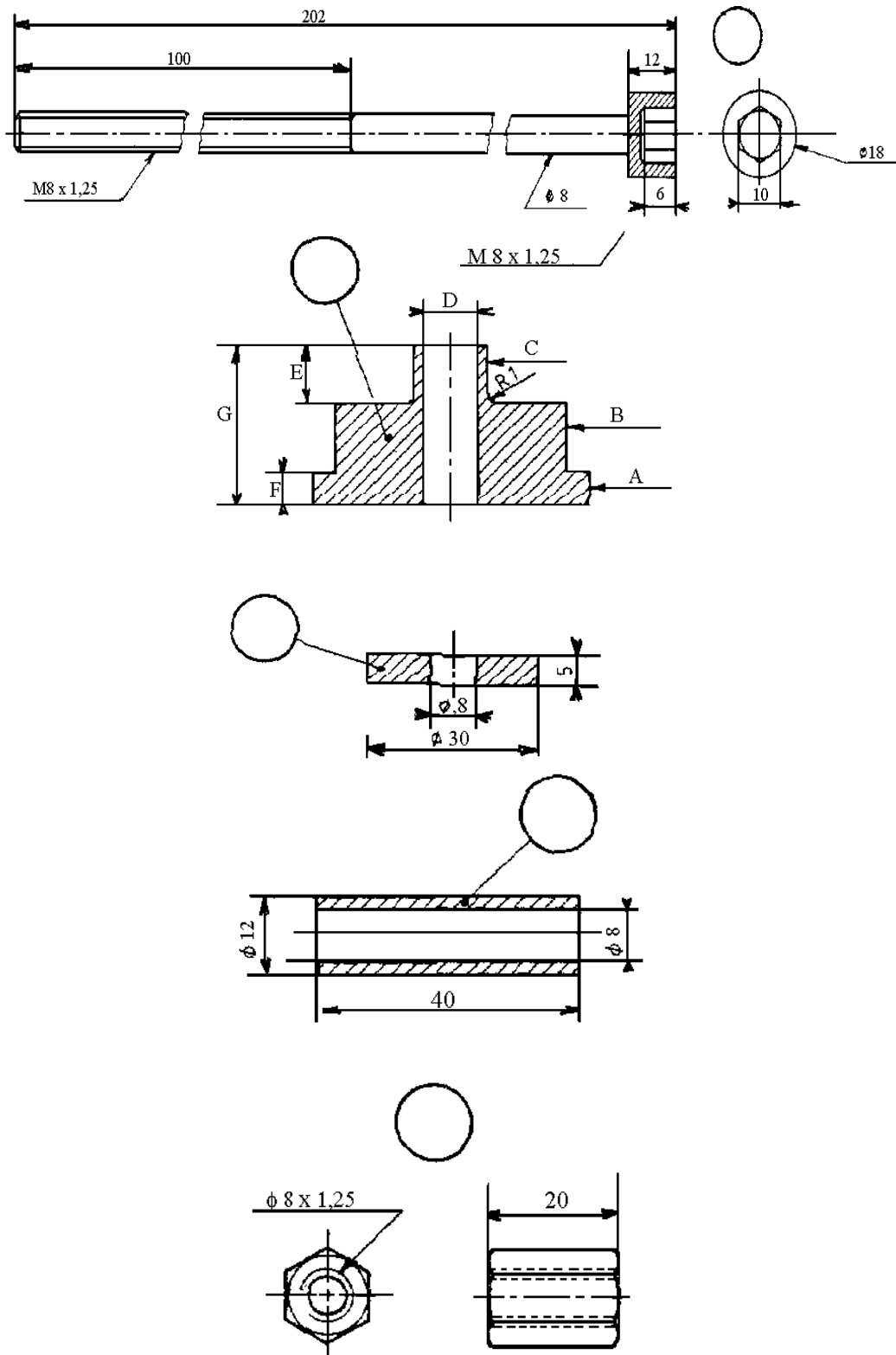
- Dessiner à l'échelle 1:2 –
 1/ La vue de face suivant F
 2/ La vue de dessus en coupe A-A
 3/ Porter les signes de soudage

4	Manchon épaule	1	acier		
3	Nervure	2	acier		
2	Coussinet	1	acier		
1	Coussinet	1	acier		

Rep.	Désignation	Nbr	Matière	Débit	Observations
Echelle : 1 : 2					
BIELLE					

Outillage pour remplacement des guides de soupapes





A	∅ 48	∅ 41
B	∅ 40	∅ 33
C	∅ 13	∅ 13
D	∅ 9,5	∅ 9,5
E	10	10
F	6	6
G	28,2	35,5

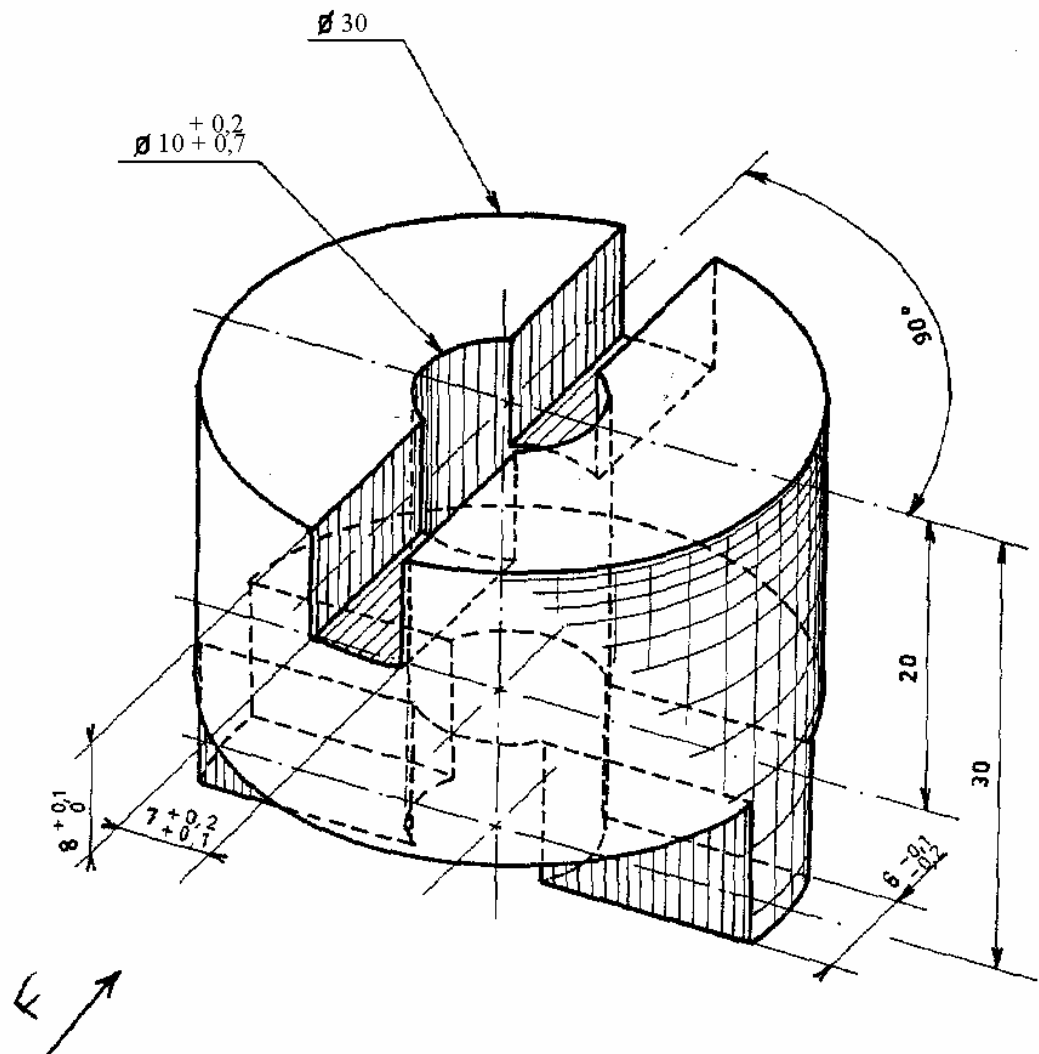
Travail demandé :

- 1) Porter les repères correspondants sur le dessin de détail.
- 2) Quel est le rôle de la pièce n°4 ?
- 3) Pourquoi le dessin de détail comporte un tableau de cotes ?
- 4) Dessiner la vue longitudinale et la section rabattue de la pièce manquante au dessin de détail n°3.

Coter (utiliser l'emplacement prévu et prendre le renseignement dans la nomenclature) –

6	Ecrou	1	C 35		
5	Rondelle	1	C 35		
4	Tube (petit)	1	C 35		
3	Tube (gros)	1	C 35	∅31 x 65	∅ intérieur 24
2	Embase épaulée	2	35CD4 140 kg		
1	Vis	1	35Cd4 120 kg		
Rep.	Désignation	Nbr	Matière	Débit	Observations
Echelle : 1 : 2					
BIELLE					

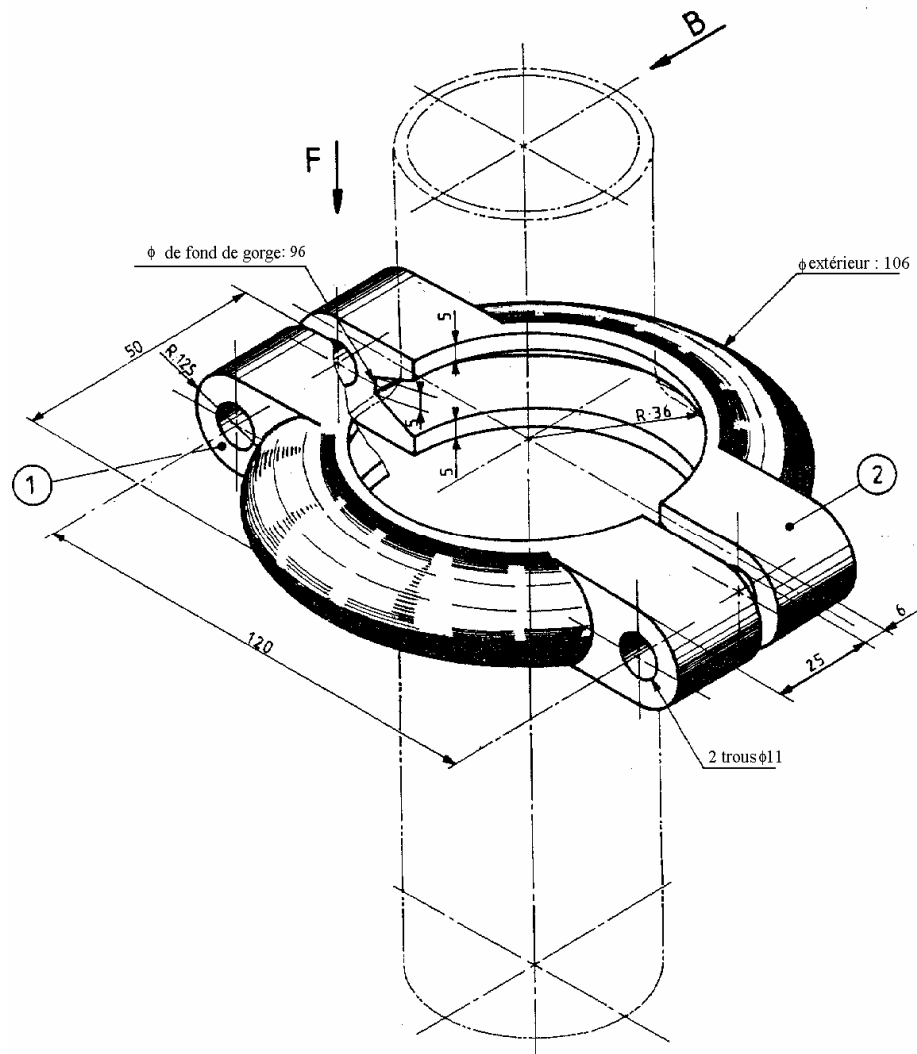
Entraîneur



Travail demande

- 1) Dessiner la vue de face à l'échelle 2
- 2) Dessiner la vue de Gauche
- 3) Coter

Collier d'échappement



DESIGNATION	QUANTITE

Travail demandé :

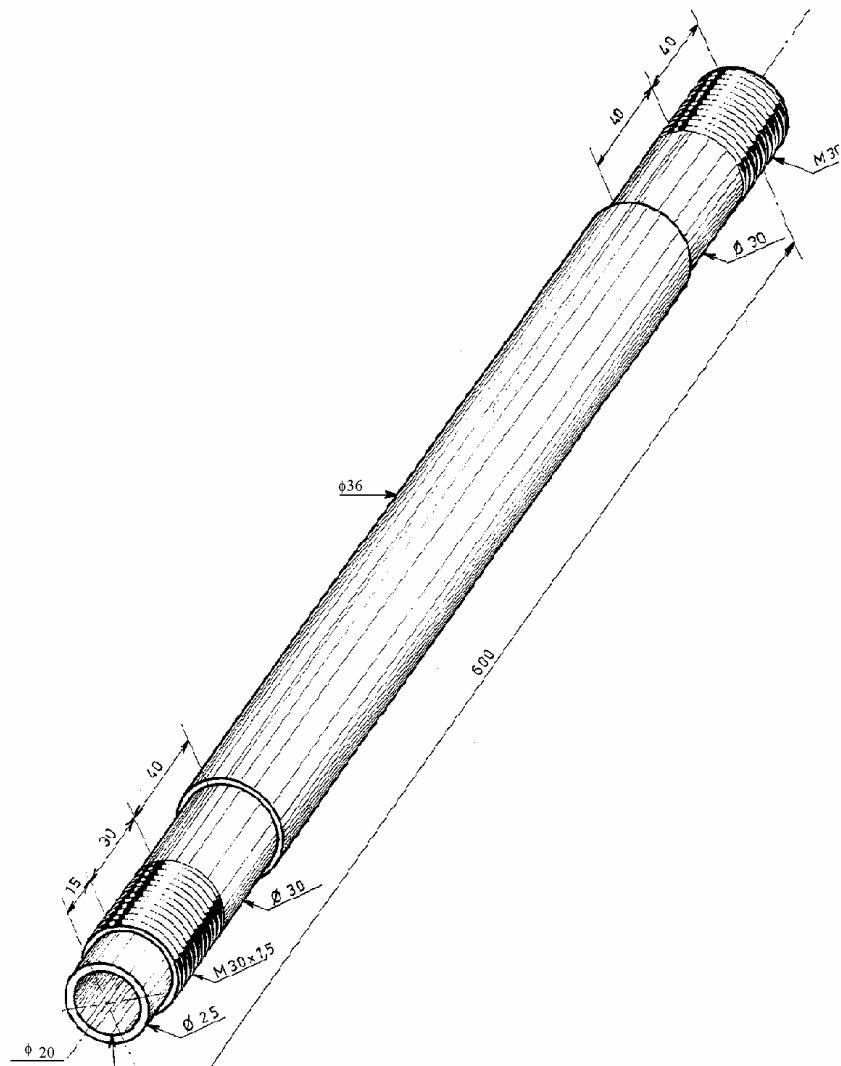
- 1) Dessiner à l'échelle 1 le demi collier 1
 en vue de face suivant F –
 en vue de dessus suivant B –
 en vue de gauche en coupe –

- 2) Etablir la liste des pièces nécessaires au montage des 2 demi - colliers sur le tuyau d'échappement.

(Utiliser le tableau ci-dessus)

2	Demi collier	1	acier		
1	Demi collier	1	acier		
Rep.	Désignation	Nbr	Matière	Débit	Observations
Echelle : 1 : 1					

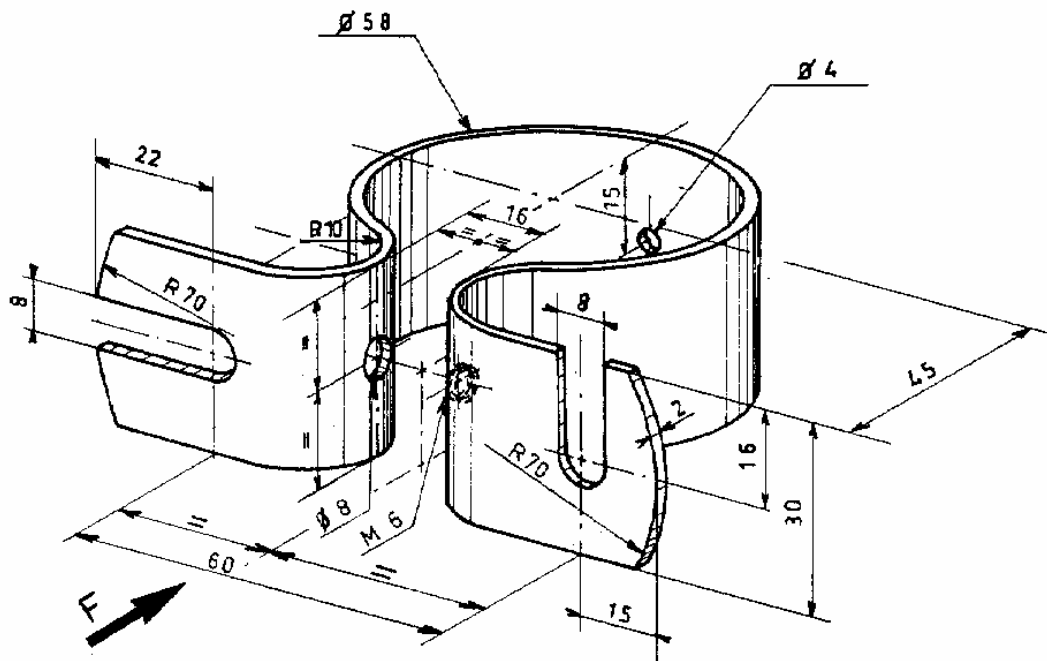
Tube de direction



Travail demandé :

- 1) Dessiner la vue longitudinale
- 2) Dessiner la section sortie de la partie gauche fileté à M30 x 1,5
- 3) Dessiner la section rabattue de la partie droite fileté à M30 x 1,5

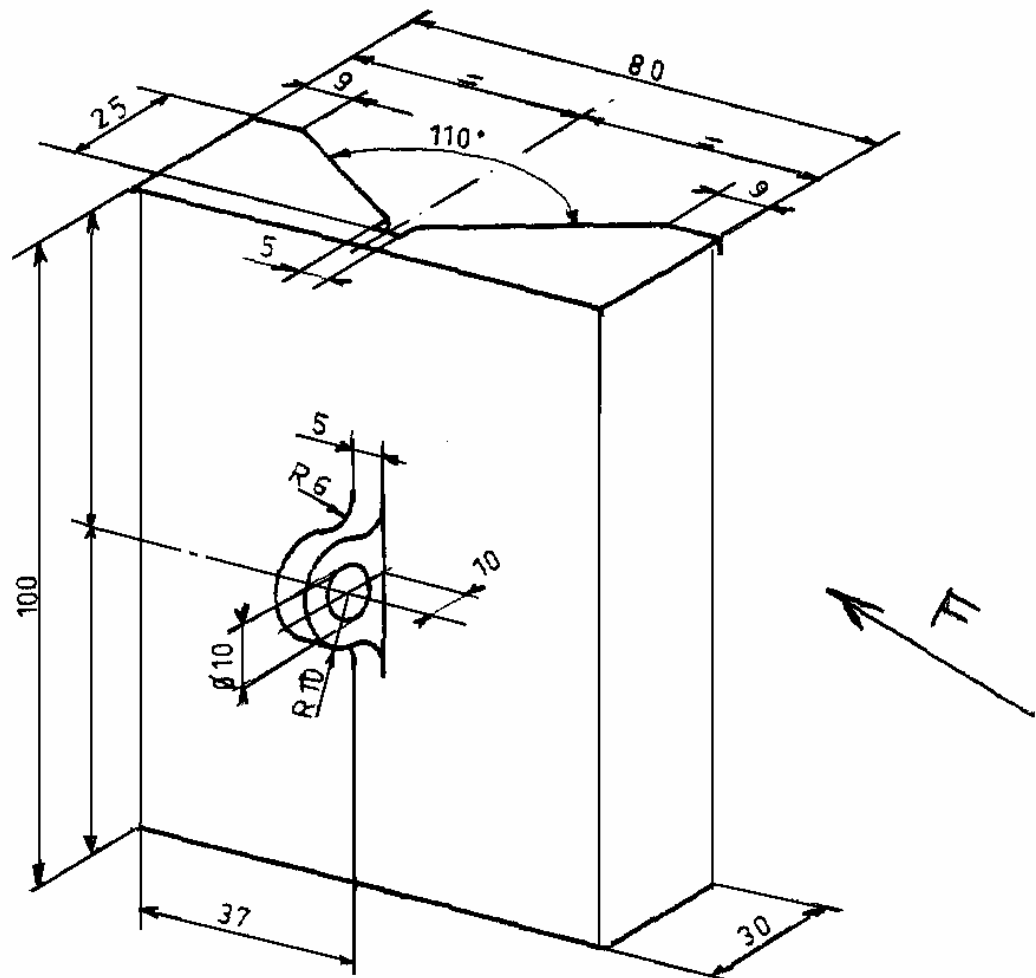
Collier de bobine



Travail demandé :

- 1) Dessiner la vue de face selon la flèche F
- 2) Dessiner la vue de droite
- 3) Dessiner la vue de dessus
- 4) Coter.

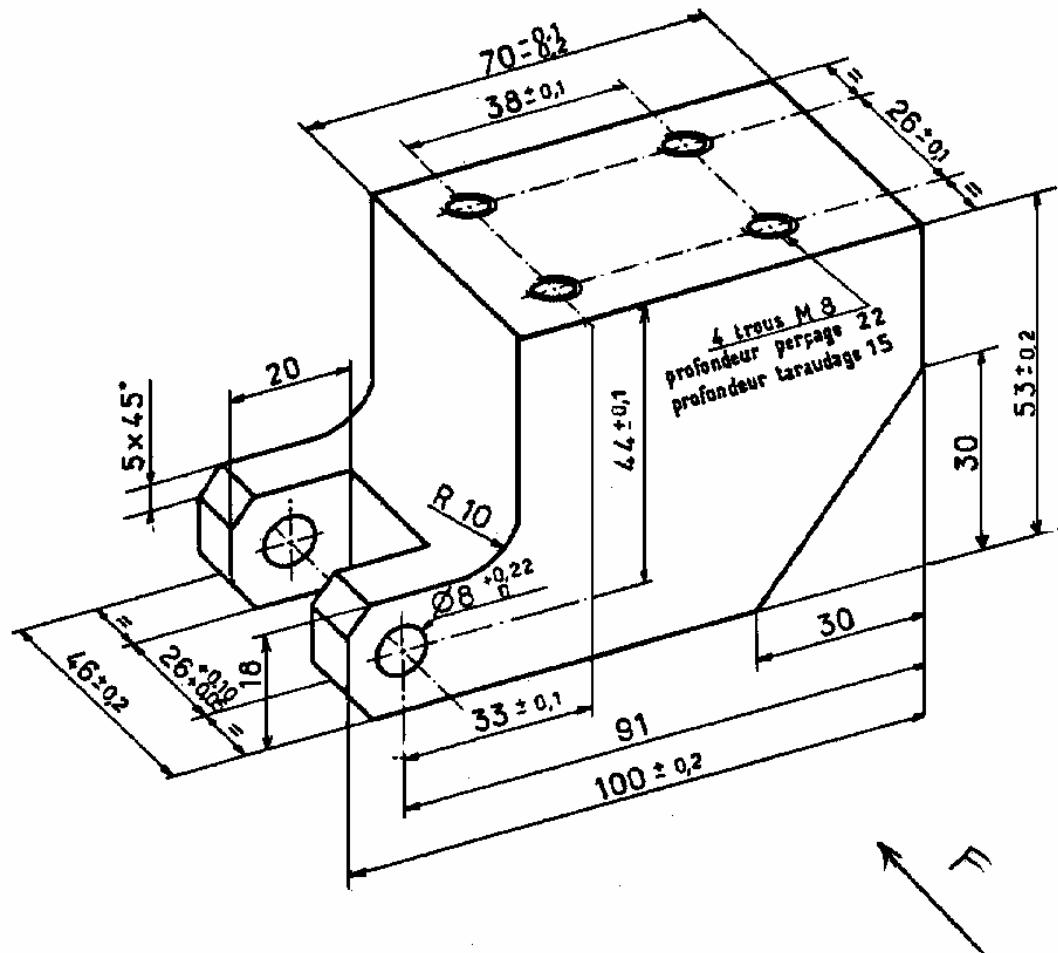
Support de Compateur



Travail demandé :

- 1) Dessiner la vue de face selon F
- 2) Dessiner la vue de Gauche
- 3) Dessiner la vue de dessus
- 4) Coter.

Élément de charnière



Travail demandé :

Selon la flèche F :

- 1) Dessiner la vue de Face
- 2) Dessiner la vue de Droite
- 3) Dessiner la vue de Gauche
- 4) Dessiner la vue de Dessus
- 5) Coter.