

*Crousse de toilette, Création Monique Lyonnet, Galons, broderies et fantaisie
Editions Marabout*



Dimensions :

28 x 25 cm

Fournitures :

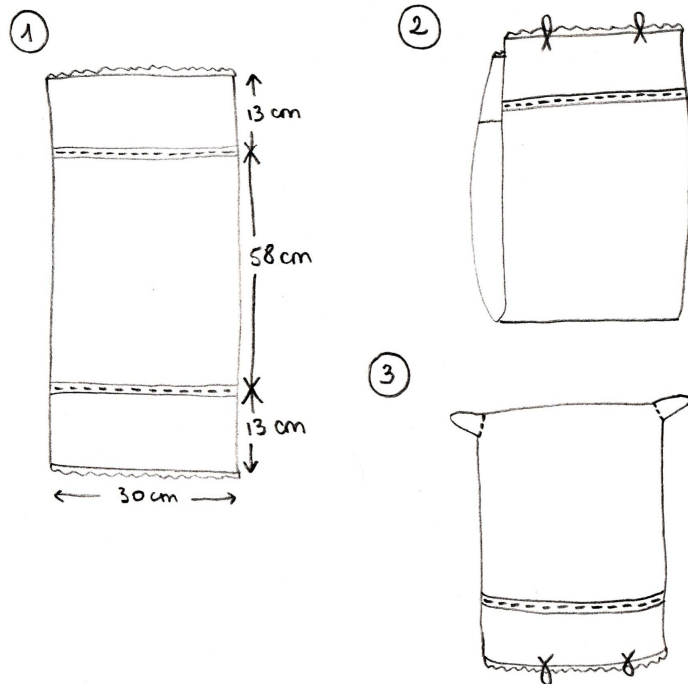
30 x 60 cm de tissu n°1

30 x 30 cm de tissu n°2

60 cm de croquet

20 cm de cordonnet

2 boutons assortis



Réalisation :

① Couper en deux le tissu n°2 pour former deux rectangle de 15 x 30 cm. Assembler et coudre les pièces ainsi obtenues, endroit contre endroit, sur chaque extrémité du tissu n°1. Poser et coudre le croquet sur les deux longueurs du tissu n°2. Couper et coudre les deux morceaux de cordonnet pliés en boucle sur l'une des deux longueurs.

② Plier l'ouvrage en deux, endroit contre endroit. Assembler puis coudre les deux côtés.

③ Aplatir le fond sur 10 cm, marquer les plis et faire une couture de chaque côté pour former des " oreilles " afin d'obtenir un fond plat. Plier les " oreilles " sur le fond. Retourner. Plier le rabat avec les boutonnières et coudre les boutons en vis-à-vis.