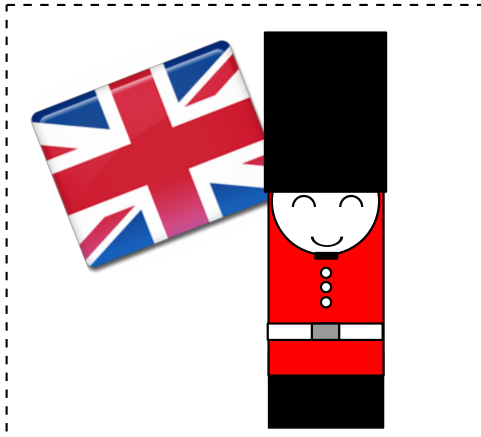


BOITE

Garde Royale

Voici un garde de la reine qui cache bien des secrets sous son chapeau !



Pour un garde :

Temps de réalisation :
Une après-midi

Difficulté :
Facile

Coût :
Abordable

MATERIEL

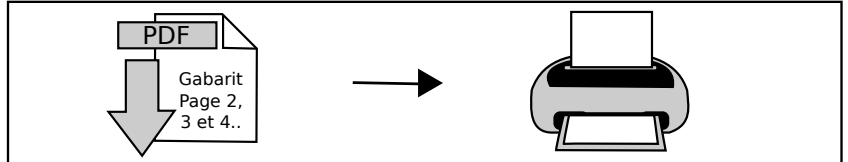
Une paire de ciseaux
Une imprimante couleur
Un plioir
Colle en tube

FOURNITURES

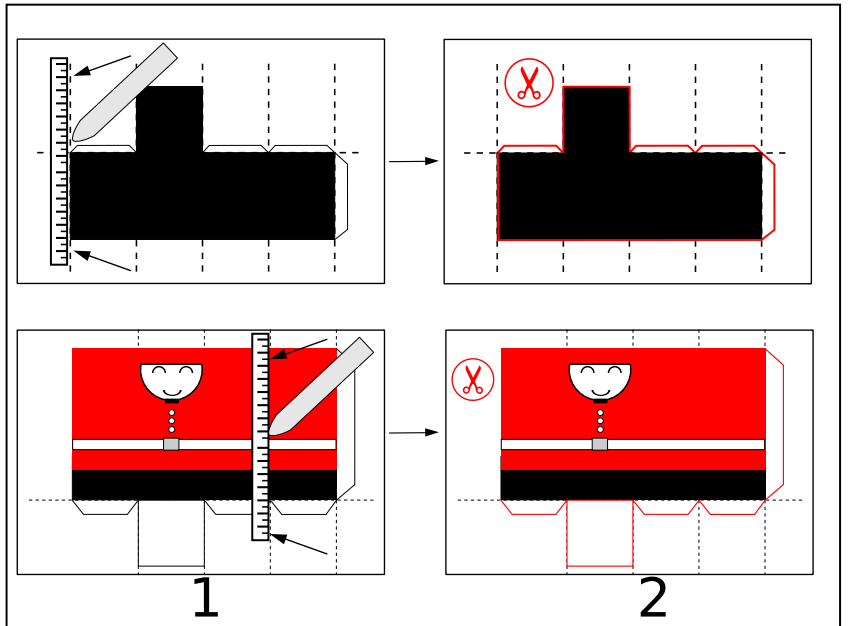
Pour un garde
3 feuilles de papier blanc
(au minimum 160g)



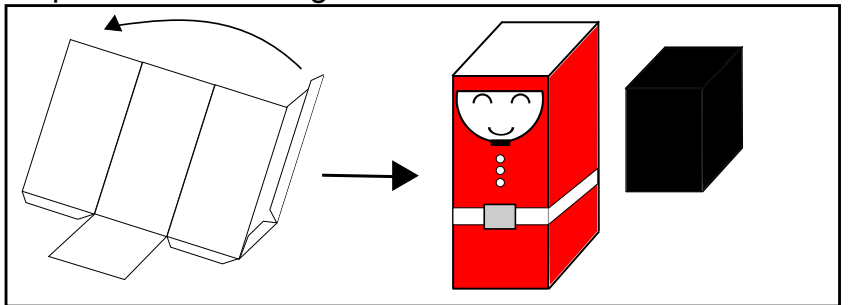
- 1 Imprimez les gabarits des pages 2,3 et 4 sur vos feuilles de papier blanc.



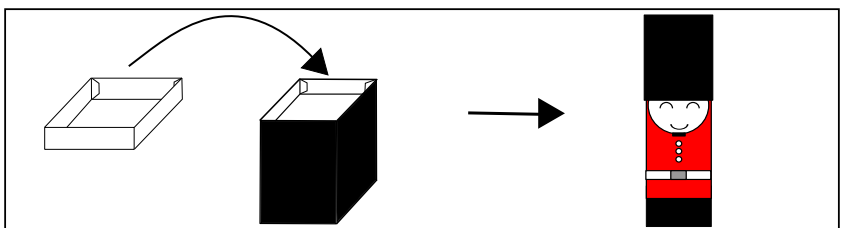
- 2 Placez votre règle le long de chaque ligne pointillées et avec le plioir, marquer les plis. Une fois les plis marqués, découpez les contours des formes.

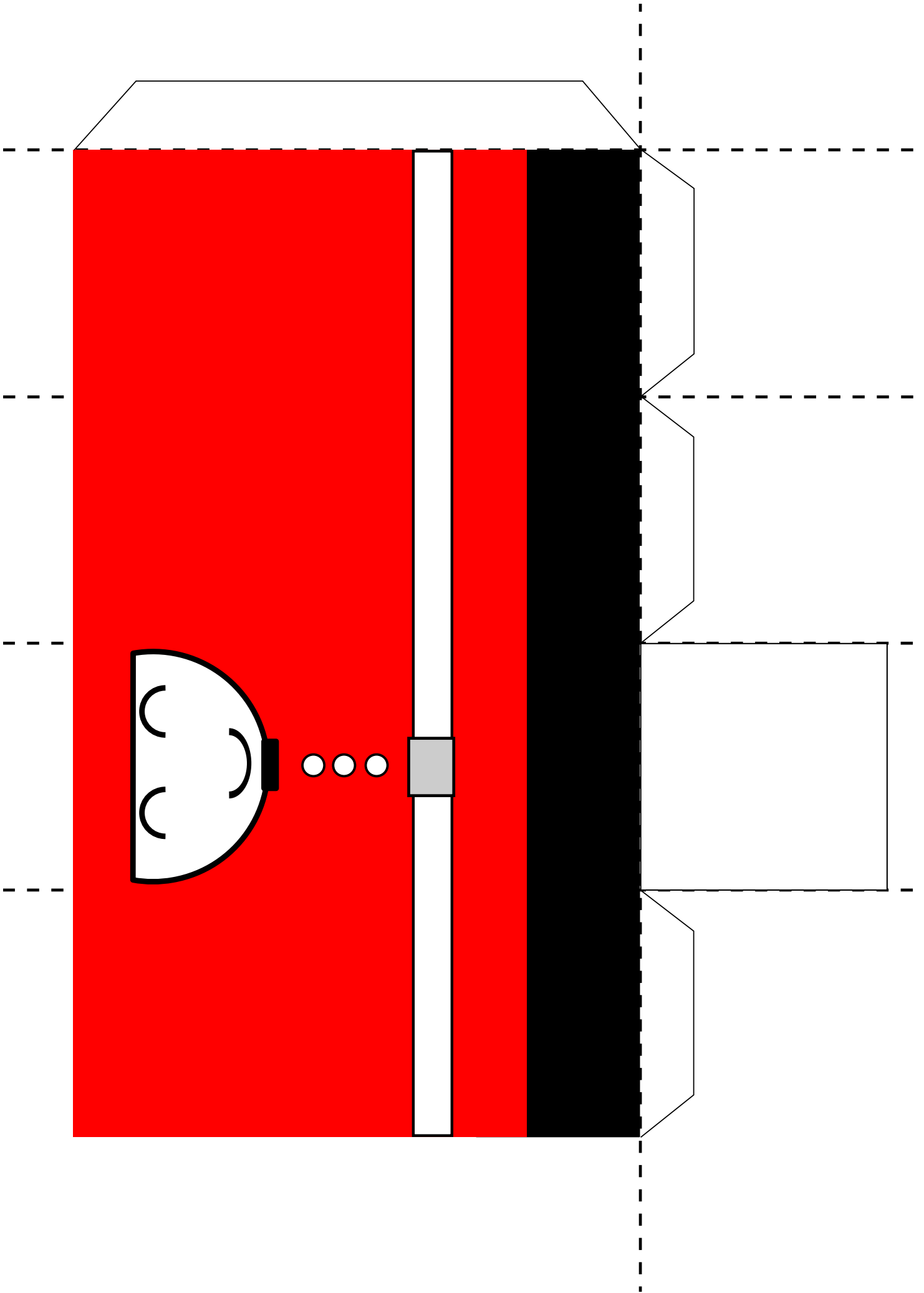


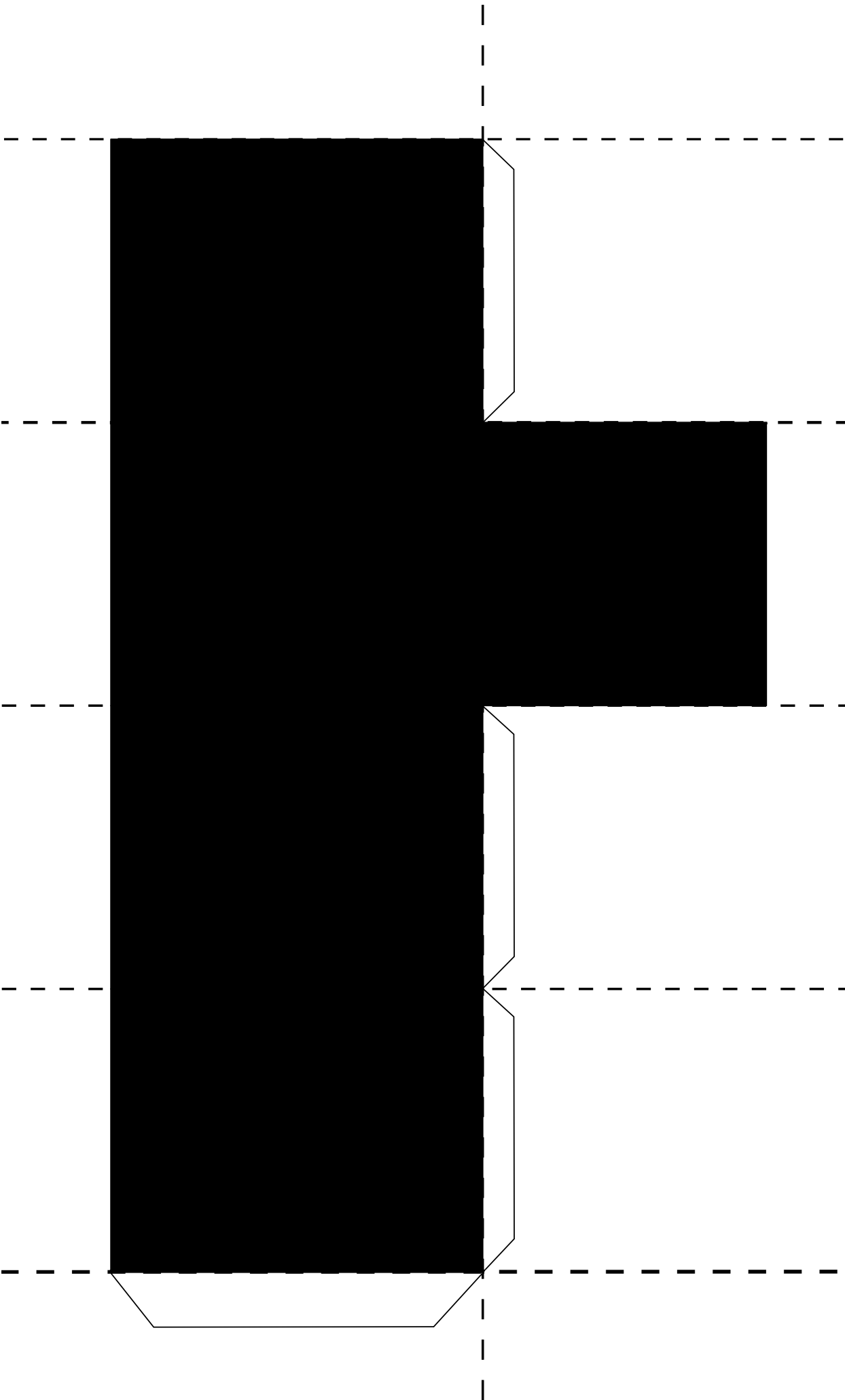
- 3 Mettez en forme le chapeau et le corps du garde, puis collez les languettes.

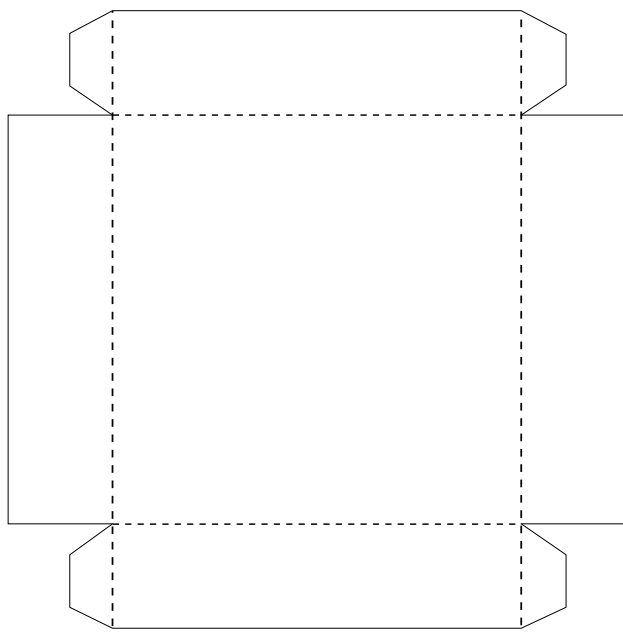


- 4 Finissez en collant la dernière pièce à l'intérieur du chapeau pour le maintenir sur le corps du garde. A vous d'y cacher vos trésors !









Usage personnel uniquement