

Champions Provinciaux 2008-2009

Samedi 03 janvier

Simple Vétérans 65

DOUTREWE Georges	B4	N034
------------------	----	------

Simple -21 ans Dames

CABRERA Stephanie	B4	N051
-------------------	----	------

Simple Aînées 75

HECQ Irene	D0	N186
------------	----	------

Double Vétérans 60

ROMAINVILLE F. - DOUTREWE G.	B4-B4	N034 - N034
------------------------------	-------	-------------

Double Vétérans 75

SMETS C. - VERBESSELT W.	D6-E4	N045 - N045
--------------------------	-------	-------------

Double -21 ans Dames

VAN KERM C. - CABRERA S.	B2-B4	N051 - N051
--------------------------	-------	-------------

Double Aînées 60

LEMAIRE A. - HANSEN D.	C2-C4	N027 - N027
------------------------	-------	-------------

Double Aînées 65

DESHAYES L. - HECQ I.	C4-D0	N069 - N186
-----------------------	-------	-------------

Mixtes Vétérans 75

ALOMAINE E. - HECQ I.	E6-D0	N186 - N186
-----------------------	-------	-------------

Simple Prémimes Garçons

12:00	T-17	Poule 1			12:00	T-18	Poule 2			12:00	T-19	Poule 3		
	1	MALHERBE Simon	E4	N037		1	GOBEAUX Valentin	E4	N115		1	LEBACQ Hadrien	E6	N051
	2	DE MUYNCK Simon	NC	N100		2	HUBAUX Jeremy	NC	N112		2	TONNEAU Loic	NC	N180
	3	ASCHBACHER Hugo	NC	N069		3	PARIZEL Thibaut	NC	N100		3	BOGAERT Jeremie	NC	N130
12:00	T-20	Poule 4			12:00	T-21	Poule 5			12:00	T-22	Poule 6		
	1	THIRY Simon	E6	N069		1	DORMAL Yohan	E6	N069		1	PITON Logan	NC	N088
	2	MARCHAL Louis	NC	N027		2	MASSON Thomas	NC	N083		2	ANTOINE Florian	NC	N027
	3	LIBERT Florian	NC	N051		3	BRAET Arnaud	NC	N078		3	CHEVIGNE Mathieu	NC	N211
10:20	T-1	Poule 7			10:20	T-2	Poule 8							
	1	PARIZEL Quentin	NC	N100		1	CHEVIGNE Lionel	NC	N211					
	2	FORTEMPES Valentin	NC	N069		2	MURRU Maxime	NC	N152					
	3	CORDIER Alexy	NC	N118		3	JACQUES Quentin	NC	N130					
	4	J'ESPERE Thibaut	NC	N051		4	DORMAL Julien	NC	N069					

Simple Minimes Garçons

12h20	T-29	Poule 1			12h20	T-30	Poule 2			12h20	T-31	Poule 3		
	1	PIMPURNIAUX Romain	D2	N051		1	LEMAIRE William	D6	N130		1	VERMEULEN Guillaume	D6	N027
	2	RIGUELLE Loic	E6	N100		2	MOREAU Baptiste	E6	N156		2	MOSTADE Teophil	E6	N118
	3	LECLERCQ Antoine	E6	N213		3	DELATTE Antoine	E6	N027		3	MICHAUX Loris	NC	N083
12h20	T-32	Poule 4			11h40	T-11	Poule 5			11h40	T-12	Poule 6		
	1	VAN GORP Pierre	E0	N027		1	PUISSANT Clement	E2	N100		1	BURTON Mike	E2	N041
	2	VAN GAVER Rephael	E4	N078		2	LEDENT Olivier	E4	N103		2	PIMPURNIAUX Valentin	E4	N051
	3	GODEFROID Arthur	NC	N100		3	BREUER Thomas	NC	N051		3	MERSCH-MERSCH Gauthier	NC	N100
11h40	T-13	Poule 7			11h40	T-14	Poule 8							
	1	RUWET Nicolas	E2	N094		1	LECLERCQ Romarik	E2	N176					
	2	DELVAUX Baptiste	E4	N073		2	GERMAIN Alan	E2	N130					
	3	REMY Florent	NC	N100		3	CHABOT Xavier	NC	N120					

Simple Cadets

11h00	T-24	Poule 1			11h00	T-25	Poule 2			11h00	T-26	Poule 3		
	1	ANTHON Thomas	D0	N073		1	THEATRE Nicolas	D2	N073		1	FLOSS Robin	D2	N051
	2	NOTTE Laurent	E4	N119		2	J'ESPERE Nathan	E4	N051		2	VAN GORP Julien	E4	N027
	3	VANQUAETHM Timothee	E4	N213		3	CUPERS Kilian	E6	N041		3	JERGEAY Alexandre	E6	N213
11h00	T-27	Poule 4			11h00	T-28	Poule 5			11h00	T-29	Poule 6		
	1	MASSINON Loris	D4	N083		1	DERESTEAS Bastien	D6	N074		1	MARCHAL Adrien	D6	N027
	2	MURRU Marc	E4	N152		2	DELCOMMENNE Brieuc	E2	N103		2	ALEXANDRE Vladimir	E2	N052
	3	LECLERCQ Thibaut	E6	N213		3	LEBACQ Quentin	E6	N051		3	DE DORLODOT Jeremie	E6	N041
11h00	T-30	Poule 7			11h00	T-31	Poule 8			11h20	T-32	Poule 9		
	1	VURCKE Olivier	D6	N066		1	DUBUCQ Corentin	E0	N103		1	MEUTER Robin	E0	N088
	2	DUMONT Sebastien	E2	N103		2	PETITJEAN Paul	E2	N037		2	EMMERICH Adrien	E2	N073
	3	HERBIET Steven	NC	N034		3	GEIRNAERT Sebastien	NC	N078		3	GEORGERY Antonin	NC	N208
10h20	T-3	Poule 10			10h20	T-4	Poule 11							
	1	PIETTE Andy	E0	N051		1	GONDRY Corentin	E2	N069					
	2	SPREUWERS Maxence	E2	N083		2	GILBOUX Medrich	E2	N052					
	3	FLOCHON Thibaut	NC	N041		3	CHILIADE Geoffrey	NC	N051					
	4	WARRAND Francois	NC	N208		4	LAMBERT Julien	NC	N208					

Simple -21 ans Messieurs

12h00	T-23	Poule 1			12h00	T-24	Poule 2			12h00	T-25	Poule 3		
	1	HAMELINCK Terry	C4	N079		1	DUBUCQ Benjamin	C4	N103		1	LAURENT Loic	C4	N079
	2	HATERT Quentin	D4	N156		2	DEMANET Corentin	D4	N079		2	COMPS Valentin	D2	N112
	3	BAONVILLE Jimmy	D6	N037		3	WILLEM Francois	D6	N156		3	HEBETTE Benjamin	D6	N073
12h00	T-26	Poule 4			10h20	T-5	Poule 5			10h20	T-6	Poule 6		
	1	VAN LEENDERT Christopher	C6	N051		1	FAMEREE Gregory	C6	N112		1	GILLES Axel	D0	N079
	2	BERTHE Jeremy	D0	N055		2	DEFOSSE Mathieu	D0	N186		2	BULTOT Norman	D0	N073
	3	L'HOSTE David	E0	N034		3	PIERSON Romain	E2	N188		3	JAMME Remy	E2	N055
						4	SCAILLET Maxime	E4	N208		4	FOURNEAUX Michael	E2	N094

Simple Prémimines Filles

12h40	T-12	Poule 1				12h40	T-13	Poule 2				12h40	T-14	Poule 3			
	1	HAMELINCK Marion	D6	N158		1	VERMEULEN Valentine	D6	N027		1	TSCHIRR Margaux	D6	N208			
	2	HERMANT Pauline	NC	N069		2	LEOCATA Vittoria	NC	N051		2	BIETHERES Aurore	NC	N100			
	3	FLAMANT Jessica	NC	N120		3	MERSCH-MERSCH Severine	NC	N100		3	QUAIRIA Coralie	NC	N083			

Simple Minimes Filles

13h00	T-26	Poule 1				12h20	T-27	Poule 2				12h20	T-28	Poule 3			
	1	SCHOULEUR Amelie	D2	N051		1	RUWET Camille	D6	N094		1	PIETTE Mallauray	D6	N027			
	2	ALLARD Emilie	NC	N073		2	PITTALIS Carla	D6	N080		2	DOUCET Manon	D6	N025			
	3	BRAET Heloise	NC	N078		3	BIETHERES Annabelle	NC	N100		3	VERLAINE Margaux	NC	N120			

Simple Cadettes

12h20	T-1	Poule 1				12h20	T-2	Poule 2				12h20	T-3	Poule 3			
	1	VERMEULEN Aurelie	C2	N027		1	MARCHAL Charlotte	C4	N130		1	MARCHAND Caroline	C4	N120			
	2	GOSSIAUX Meghane	D4	N051		2	COUVREUR Amandine	D2	N083		2	FOURNEAUX Marie	D2	N094			
	3	BOMAL Astrid	D6	N156		3	ANTOINE Florine	NC	N027		3	AM HAMDI Myriam	NC	N078			
12h20	T-4	Poule 4															
	1	VERBOIS Camille	D0	N069													
	2	DUPEROUX Britany	D2	N180													
	3	FRANCOIS Anais	NC	N037													

Simple Juniores

11h40	T-7	Poule 1				10h40	T-10	Poule 2			
	1	SCOVER Cindy	C4	N034		1	TRICART Maryse	C6	N186		
	2	DESSY Justine	D0	N051		2	MARTIN Marine	D0	N051		
	3	ANCELOT Mathilde	D2	N100		3	DESENDER Romina	D4	N055		
						4	FLAMANT Vanille	D4	N100		

Simplex Préminimes Garçons

Tableau final

MARCHAL Nicolas	D4	N027	48	MARCHAL Nicolas	
VP8					T9 - 13 h 20
VP7					T16 - 12 h 40
VP4				VP4	T1 - 14 h 00
					T11 - 13 h 20
VP3				VP3	
VP2				VP2	T11 - 14 h 40
					T15 - 13 h 20
VP5				VP5	
VP6				VP6	T3 - 14 h 00
					T17 - 13 h 20
VP1				VP1	

Simplex Minimes Garçons

Tableau final

LIZIN Nicolas	C0	N027	16	LIZIN Nicolas	
VP7					T1 - 13 h 40
VP6					T7 - 13 h 00
VP3				VP3	T13 - 14 h 20
					T3 - 13 h 40
VP2				VP2	
VP1				VP1	T11 - 15 h 00
					T5 - 13 h 40
VP4				VP4	
VP5					T15 - 14 h 20
VP8					T8 - 13 h 00
					T7 - 13 h 40
GUYOT Adrien	C2	N130	15	GUYOT Adrien	

Simple Cadets Tableau final

VAN ROSSOMME Emilien	B0	N027	0	VAN ROSSOMME Emilien
VP5				T23 - 13 h 20
VP4				T5 - 12 h 20
VP1				T13 - 14 h 00
VP8			T6 - 12 h 20	
VP9				T28 - 13 h 20
MARTIN Julien	C4	N051	37	T5 - 12 h 40
PETIT Quentin	C2	N130	19	T19 - 14 h 40
VP10			T6 - 12 h 40	
VP7				T30 - 13 h 20
VP2				T15 - 12 h 20
VP3				T15 - 14 h 00
VP6			T16 - 12 h 20	
VP11				T32 - 13 h 20
SAUDEMONT Robin	B2	N073	6	T7 - 12 h 40

Simple -21 ans Messieurs Tableau final

GUYOT Maxime	B0	N051	2	GUYOT Maxime
VP6				T1 - 13 h 20
VP5				T15 - 12 h 40
VP2				VP2
				T17 - 14 h 00
VP1				VP1
SCHWEIZER Joffrey	B6	N025	9	SCHWEIZER Joffrey
				T5 - 13 h 20
VP3				
VP4				VP4
				T19 - 14 h 00
LESWAL Loic	B2	N073	3	LESWAL Loic

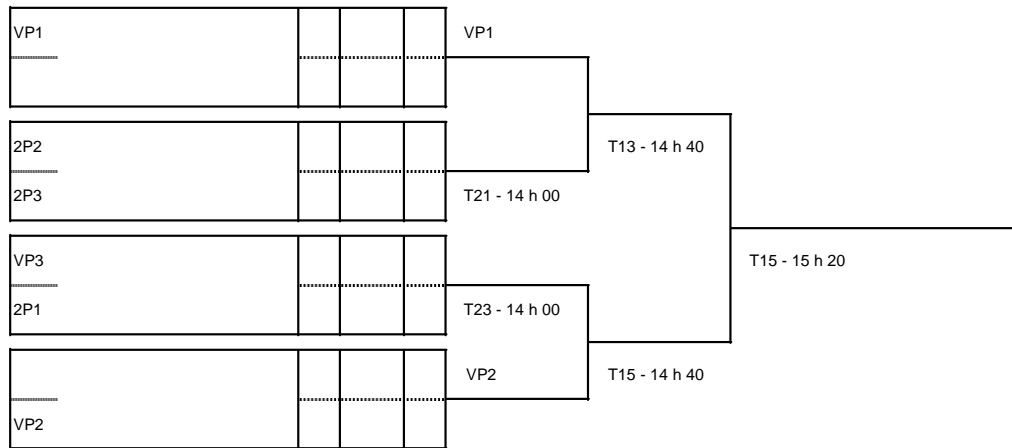
Simples Juniors

Tableau final

GUILMIN Cedric	B2	N051	8	GUILMIN Cedric	
VP15					T8 - 12 h 00
VP14					T7 - 11 h 20
VP7					
VP22					T8 - 11 h 20
					T15 - 12 h 00
VP6				VP6	
VP3				VP3	
VP19					T16 - 12 h 00
VP10					T13 - 11 h 20
VP11					
VP18					T19 - 11 h 20
					T27 - 12 h 00
VP2				VP2	
VP1				VP1	
VP17					T28 - 12 h 00
VP12					T20 - 11 h 20
VP9					
VP20					T21 - 11 h 20
					T29 - 12 h 00
VP4				VP4	
VP5				VP5	
VP21					T30 - 12 h 00
VP8					T22 - 11 h 20
VP13					
VP16					T23 - 11 h 20
					T31 - 12 h 00
BIEVA Johann	B4	N051	10	BIEVA Johann	

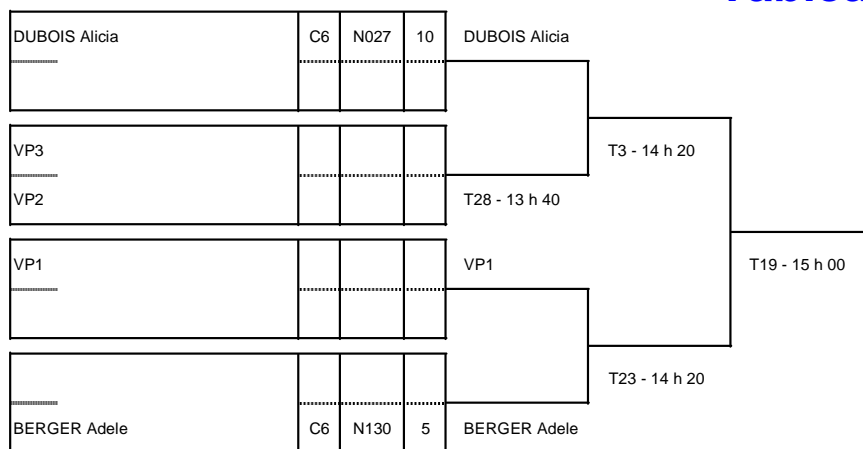
Simplex Préminimes Filles

Tableau final



Simplex Minimales Filles

Tableau final



Simples Cadettes

Tableau final

GILLAUX Melanie	B6	N051	9	GILLAUX Melanie		
VP3					T19 - 14 h 20	
VP2				T15 - 13 h 40		
VP1					T23 - 13 h 40	T17 - 15 h 00
VP4						
					T21 - 14 h 20	
COMEIN Audrey	C0	N027	3	COMEIN Audrey		

Simples Juniores

Tableau final

VANROSSOMME Laurine	B6	N103	5			
VP2				T5 - 13 h 00	T13 - 13 h 40	
LITWINSKI Lea	C0	N186	1			
LOTTIN Norine	C0	N156	2	T6 - 13 h 00	T9 - 14 h 20	
LEGRAND Amal	C0	N130	3			
AERTS Manon	C0	N069	1	T15 - 13 h 00	T21 - 13 h 40	
VP1						
DELFORGE Emilie	C0	N037	1	T16 - 13 h 00		

Doubles Préminimes Garçons

MARCHAL N. - GOBEAUX V.	D4-E4	N027 - N115	MARCHAL N. - GOBEAUX V.	
CHEVIGNE L. - CHEVIGNE M.	NC-NC	N211 - N211		T29 - 18 h 20
FORTEMPS V. - ASCHBACHER H.	NC-NC	N069 - N069	T19 - 17 h 40	
PARIZEL Q. - PARIZEL T.	NC-NC	N100 - N100	PARIZEL Q. - PARIZEL T.	T5 - 19 h 00
				T30 - 18 h 20
PITON L. - MURRU M.	NC-NC	N088 - N152	PITON L. - MURRU M.	
LEBACQ H. - J'ESPERE T.	E6-NC	N051 - N051	LEBACQ H. - J'ESPERE T.	T13 - 19 h 40
				T31 - 18 h 20
DORMAL J. - TONNEAU L.	NC-NC	N069 - N180	DORMAL J. - TONNEAU L.	
MARCHAL L. - ANTOINE F.	NC-NC	N027 - N027	MARCHAL L. - ANTOINE F.	T7 - 19 h 00
				T32 - 18 h 20
DORMAL Y. - THIRY S.	E6-E6	N069 - N069	DORMAL Y. - THIRY S.	

Doubles Minimés Garçons

LIZIN N. - GUYOT A.	C0-C2	N027 - N130	LIZIN N. - GUYOT A.	
RIGUELLE L. - MERSCH-MERSCH G.	E6-NC	N100 - N100		T5 - 18 h 40
PUISSANT C. - GERMAIN A.	E2-E2	N100 - N130	T30 - 18 h 00	
LEMAIRE W. - VAN GORP P.	D6-E0	N130 - N027		T17 - 19 h 20
GODEFROID A. - REMY F.	NC-NC	N100 - N100	T32 - 18 h 00	
				T7 - 18 h 40
PIMPURNIAUX R. - PIMPURNIAUX V.	D2-E4	N051 - N051	PIMPURNIAUX R. - PIMPURNIAUX V.	

Doubles Juniors

GUILMIN C. - BIEVA J.	B2-B4	N051 - N051	GUILMIN C. - BIEVA J.	
VANBEERS C-A. - ALEXANDRE V.	E2-E2	N041 - N052		T1 - 17 h 40
WOITRIN F. - GERMAIN T.	E0-E2	N130 - N130	T17 - 17 h 00	
PAQUET A. - COLIN R.	D4-D6	N051 - N051	PAQUET A. - COLIN R.	T1 - 18 h 20
				T3 - 17 h 40
COLIN J. - MARCHAL A.	D4-D6	N027 - N027	COLIN J. - MARCHAL A.	
DELOOZ J. - ARAMESH M.	D0-D4	N130 - N130	DELOOZ J. - ARAMESH M.	T1 - 19 h 00
				T5 - 17 h 40
LOUIS D. - BORLON A.	C6-NC	N037 - N037	LOUIS D. - BORLON A.	
CULOT J. - COPPOIS T.	D6-E0	N118 - N118	CULOT J. - COPPOIS T.	T3 - 18 h 20
				T7 - 17 h 40
BURTON Q. - BAUMANS R.	C2-E0	N048 - N130	BURTON Q. - BAUMANS R.	
DETRICHE J. - BROUIR A.	C2-D6	N051 - N051	DETRICHE J. - BROUIR A.	T11 - 19 h 40
				T21 - 17 h 40
VICQUERAY C. - WARIN G.	D6-E0	N208 - N208	VICQUERAY C. - WARIN G.	
BRUNIN G. - DEFAYS Q.	D6-D6	N176 - N176	BRUNIN G. - DEFAYS Q.	T5 - 18 h 20
				T28 - 17 h 40
MAES R. - BIZET M.	C6-E0	N034 - N034	MAES R. - BIZET M.	
SIMAO MANAIA M. - SPRIMONT C.	D2-D4	N119 - N045	SIMAO MANAIA M. - SPRIMONT C.	T3 - 19 h 00
				T30 - 17 h 40
MATHIAS V. - MATHOT B.	D0-E4	N073 - N156	MATHIAS V. - MATHOT B.	
ROUSSEAU R. - RUWET N.	E0-E2	N094 - N094		T7 - 18 h 20
REMACLE Q. - REMACLE A.	E4-E4	N047 - N047	T19 - 17 h 00	
				T32 - 17 h 40
MICHEL N. - LITWINSKI S.	C6-C6	N186 - N186	MICHEL N. - LITWINSKI S.	

Doubles -21 ans Messieurs

GUYOT M. - SCHWEIZER J.	B0-B6	N051 - N025	GUYOT M. - SCHWEIZER J.	
MOREAU C. - WILLEM F.	D6-D6	N156 - N156		T26 - 17 h 20
HATERT Q. - SAUDEMONT M.	D4-D4	N156 - N156	T11 - 16 h 40	
THIRY S. - HEBETTE B.	C2-D6	N073 - N073	THIRY S. - HEBETTE B.	T15 - 18 h 00
				T28 - 17 h 20
MARTIN G. - VAN LEENDERT C.	C4-C6	N051 - N051	MARTIN G. - VAN LEENDERT C.	
LAURENT L. - HAMELINCK T.	C4-C4	N079 - N079	LAURENT L. - HAMELINCK T.	T9 - 18 h 40
MAROT B. - FOURNEAUX M.	E0-E2	N094 - N094		T30 - 17 h 20
BULTOT N. - SIMON P.	D0-D0	N073 - N188	T13 - 16 h 40	
GILLES A. - DEMANET C.	D0-D4	N079 - N079		T21 - 18 h 00
L'HOSTE D. - PREUD'HOMME L.	E0-E2	N034 - N034	T25 - 16 h 40	
				T32 - 17 h 20
LESWAL L. - DUBUCQ B.	B2-C4	N073 - N103	LESWAL L. - DUBUCQ B.	

Doubles Préminimes Filles

VERMEULEN V. - TSCHIRR M.	D6-D6	N027 - N208	
BIETHERES A. - MERSCH-MERSCH S.	NC-NC	N100 - N100	T19 - 18 h 00

Doubles Minimes Filles

DUBOIS A. - BERGER A.	C6-C6	N027 - N130	
VERLAINE M. - FLAMANT J.	NC-NC	N120 - N120	T11 - 18 h 00

Doubles Cadettes

GILLAUX M. - COMEIN A.	B6-C0	N051 - N027	
PIETTE M. - ANTOINE F.	D6-NC	N027 - N027	T19 - 17 h 20
FOURNEAUX M. - RUWET C.	D2-D6	N094 - N094	T17 - 18 h 00
VERMEULEN A. - MARCHAL C.	C2-C4	N027 - N130	T21 - 17 h 20

Doubles Juniores

LITWINSKI L. - TRICART M.	C0-C6	N186 - N186	LITWINSKI L. - TRICART M.
ANCELOT M. - FLAMANT V.	D2-D4	N100 - N100	T9 - 18 h 00
MARTIN M. - DESSY J.	D0-D0	N051 - N051	T15 - 17 h 20

Mixtes Préminimes

MARCHAL N. - TSCHIRR M.	D4-D6	N027 - N208	MARCHAL N. - TSCHIRR M.	
DE MUYNCK S. - BIETHERES A.	NC-NC	N100 - N100		T2 - 16 h 40
J'ESPERE T. - DEDOBBELEER A.	NC-NC	N051 - N051	T1 - 16 h 00	
ANTOINE F. - VERMEULEN V.	NC-D6	N027 - N027		T9 - 17 h 20
PARIZEL T. - MERSCH-MERSCH S.	NC-NC	N100 - N100	T3 - 16 h 00	
				T4 - 16 h 40
THIRY S. - HERMANT P.	E6-NC	N069 - N069	THIRY S. - HERMANT P.	

Mixtes Minimés

GUYOT A. - BERGER A.	C2-C6	N130 - N130		
CHABOT X. - FLAMANT J.	NC-NC	N120 - N120	T7 - 16 h 00	
DELATTE A. - PIETTE M.	E6-D6	N027 - N027		T19 - 16 h 40
PUISSANT C. - BIETHERES A.	E2-NC	N100 - N100	T19 - 16 h 00	
RUWET N. - RUWET C.	E2-D6	N094 - N094		T17 - 17 h 20
DELVAUX B. - ALLARD E.	E4-NC	N073 - N073	T21 - 16 h 00	
DORMAL Y. - PITTALIS C.	E6-D6	N069 - N080		T21 - 16 h 40
VAN GORP P. - DUBOIS A.	E0-C6	N027 - N027	T26 - 16 h 00	

Mixtes Cadets

SAUDEMONT R. - GILLAUX M.	B2-B6	N073 - N051	SAUDEMONT R. - GILLAUX M.	
MARCHAL A. - ANTOINE F.	D6-NC	N027 - N027		T15 - 16 h 00
MASSINON L. - MARCHAL C.	D4-C4	N083 - N130	T15 - 15 h 20	
MARTIN J. - VERMEULEN A.	C4-C2	N051 - N027	MARTIN J. - VERMEULEN A.	T17 - 16 h 40
				T17 - 16 h 00
PETIT Q. - COMEIN A.	C2-C0	N130 - N027	PETIT Q. - COMEIN A.	

Mixtes Juniors

GUILMIN C. - VANROSSOMME L.	B2-B6	N051 - N103	GUILMIN C. - VANROSSOMME L.	
TURBANG G. - ALLARD A.	D4-C6	N073 - N073		T11 - 15 h 20
ANTOINE D. - SCOYER C.	D2-C4	N027 - N034	T3 - 14 h 40	
LOUIS D. - MARCHAND C.	C6-C4	N037 - N120	LOUIS D. - MARCHAND C.	T11 - 16 h 00
				T13 - 15 h 20
DETRICHE J. - MARTIN M.	C2-D0	N051 - N051	DETRICHE J. - MARTIN M.	
DELOOZ J. - LEGRAND A.	D0-C0	N130 - N130	DELOOZ J. - LEGRAND A.	T9 - 16 h 40
VANDEBORGHT N. - ANCELOT M.	E4-D2	N100 - N100		T21 - 15 h 20
MARTIN G. - DESSY J.	C4-D0	N051 - N051	T19 - 14 h 40	
DEFOSSE A. - TRICART M.	C6-C6	N186 - N186		T13 - 16 h 00
MAROT B. - FOURNEAUX M.	E0-D2	N094 - N094	T21 - 14 h 40	
				T23 - 15 h 20
LITWINSKI S. - LITWINSKI L.	C6-C0	N186 - N186	LITWINSKI S. - LITWINSKI L.	

Mixtes -21 ans

GUYOT M. - ROSART C.	B0-B0	N051 - N051	GUYOT M. - ROSART C.	
SCHWEIZER J. - AERTS M.	B6-C0	N025 - N069		T9 - 16 h 00
BIEVA J. - VAN KERM C.	B4-B2	N051 - N051	T4 - 15 h 20	

Simplex Vétérans 40

16h20	T-1	Poule 1			16h20	T-3	Poule 2			16h20	T-5	Poule 3		
	1	HAMBURSIN Alain	B6	N025		1	FEROOZ Jean-Marie	B6	N112		1	PAIN Nicolas	B6	N146
	2	SCOUBE Pascal	D4	N068		2	DILLEN Dimitri	D4	N048		2	NOTTE Alain	D4	N119
	3	FAVEAUX Stephane	D4	N208		3	GRAIDE Alain	D6	N206		3	RUWET Marc	D6	N094
16h20	T-7	Poule 4			16h20	T-15	Poule 5			16h20	T-26	Poule 6		
	1	BEGUIN Dominique	C0	N102		1	PARMENTIER Jean-Marie	C0	N034		1	ALIN Didier	C0	N083
	2	GRAIDE Gerard	D2	N206		2	WARIN Patrick	D2	N208		2	PIMPURNIAUX Jean-Philippe	D2	N048
	3	MICHEL Claude	D6	N112		3	HAMELINCK Fabrice	D6	N158		3	MARBEHANT Patrick	E2	N207
16h20	T-28	Poule 7			16h20	T-30	Poule 8			16h20	T-32	Poule 9		
	1	COLLET Philippe	C0	N025		1	DEPRAETERE Fabrice	C0	N103		1	ANTHONE Thierry	C0	N073
	2	BERGER Emmanuel	D2	N130		2	MARTIN Thierry	C6	N130		2	DEMAIN Dominique	C6	N079
	3	RICHARD Alain	E2	N207		3	HUICQ Fabien	E4	N055		3	LOMBARD Erick	E4	N093
15h40	T-2	Poule 10			15h40	T-4	Poule 11			15h40	T-25	Poule 12		
	1	PAIROUX Alain	C0	N048		1	SOUMOY Christophe	C2	N158		1	VANDERELST Gerard	C2	N027
	2	LEBACQ Sthpne	C6	N051		2	HAYON Alain	C4	N103		2	DEBOIS Philippe	C4	N103
	3	LIEGEOIS Eric	E4	N068		3	BERTRAND Francois	E6	N120		3	BERNARD Joel	E6	N208
15h40	T-27	Poule 13			15h40	T-29	Poule 14			15h40	T-31	Poule 15		
	1	WILLEMS Vincent	C2	N047		1	CATSAMPAS Francoi	C2	N027		1	DUBUCQ Marc	C2	N103
	2	GANHY Daniel	C2	N079		2	DENUTTE Christophe	C2	N197		2	BOUSREZ Bernard	C2	N211
	3	DESTATE Eric	E6	N034		3	DILLEN Rudi	E6	N048		3	BOUCCIN Philippe	E6	N103

Simplex Vétérans 50

17h40	T-27	Poule 1			16h00	T-22	Poule 2			16h00	T-24	Poule 3		
	1	WASTIAU Michel	C0	N130		1	HUART Jacques	C2	N069		1	VAN RINTEL Jean-Marie	C4	N051
	2	PLAETEVOET Jean-Louis	D2	N028		2	TSCHIRR Georges	D2	N208		2	JEUNIAUX Michel	C4	N048
	3	MATHIEU Christian	E2	N208		3	ROUSSEAU Christian	E4	N199		3	DAUTREMONT Daniel	E4	N137
						4	CAUDERLIER Marcel	E6	N137		4	PIERARD Etienne	E4	N208

Simplex Vétérans 60

15h20	T-23	Poule Finale		
	1	ROMAINVILLE Freddy	B4	N034
	2	LIESSENS Marcel	D0	N048
	3	HEYLEN Robert	D0	N052
	4	BERTRAND Andre	D6	N100
	5	KESCH Andre	E6	N210

Simplex Vétérans 70

18h20	T-17	Poule Finale		
	1	PAUL Arthur	D0	N079
	2	GILLES Robert	E4	N210
	3	REGNIER Marcel	E4	N080

Simplex Vétérans 75

18h20	T-21	Poule Finale		
	1	GOFFAUX Lucien	C2	N069
	2	SMETS Camille	D6	N045
	3	VERBESSELT Willy	E4	N045

Simplex Vétérans 80

18h20	T-15	Poule Finale		
	1	DUSSART Andre	E0	N021
	2	MOTTE Celestin	E6	N146
	3	ALOMAINE Emile	E6	N186

Simples Aînées 40

17h40	T-25	Poule 1			17h40	T-26	Poule 2		
	1	MALTIER Carine	C4	N211		1	EVARD Martine	C6	N027
	2	BLANCKAERT Dominique	D6	N094		2	HUBAUX Veronique	D4	N103
	3	LAMBERT Marie-Paule	D6	N112		3	BOCART Myriam	NC	N051

Simples Aînées 50

18h40	T-19	Poule Finale		
	1	VOUE Christine	C0	N052
	2	VONECHE Monique	C0	N083
	3	BOULARD Bernadette	C0	N028

Simples Aînées 60

17h20	T-13	Poule Finale		
	1	HANSEN Danielle	C4	N027
	2	FOLIE Claire	D6	N163
	3	FAMEREE Monique	NC	N112

Simplex Vétérans 40

Tableau final

PETIT Patrick	B4	N130	6	PETIT Patrick	
VP13					T10 - 17 h 40
VP12					T11 - 17 h 00
VP5				VP5	T9 - 18 h 20
					T11 - 17 h 40
VP4				VP4	
VP1				VP1	T9 - 19 h 00
					T12 - 17 h 40
VP8				VP8	
VP9				VP9	T11 - 18 h 20
					T14 - 17 h 40
CABRERA Luc	B2	N051	6	CABRERA Luc	
GOBEAUX Andre	B2	N114	1	GOBEAUX Andre	T9 - 19 h 40
VP15					T15 - 17 h 40
VP10					T13 - 17 h 00
VP7				VP7	T15 - 18 h 20
					T16 - 17 h 40
VP2				VP2	
VP3				VP3	T11 - 19 h 00
					T17 - 17 h 40
VP6				VP6	
VP11					T19 - 18 h 20
VP14					T21 - 17 h 00
					T20 - 17 h 40
DELFORGE David	B2	N147	1	DELFORGE David	

Simplex Vétérans 50

Tableau final

BURTON Jean-Luc	B6	N048	2	BURTON Jean-Luc	
VP3					T27 - 19 h 00
VP2					T28 - 18 h 20
VP1				VP1	T17 - 19 h 40
					T28 - 19 h 00
OGER Jean-Claude	B6	N041	1	OGER Jean-Claude	

Simplex Aînées 40

Tableau final

RANDOLET Annick	B2	N051	5		
VP2					T25 - 19 h 00
VP1					T19 - 19 h 40
DANLOY Françoise	C0	N048	2		T26 - 19 h 00

Simplex Aînées 65

Tableau final

LEMAIRE Annie	C2	N027	6		
PIERSON Josiane	D6	N210	3		T13 - 18 h 20

Doubles Vétérans 40

HAMBURSIN A. - COLLET P.	B6-C0	N025 - N025	HAMBURSIN A. - COLLET P.	
LIESSENS M. - PIMPURNIAUX J-P.	D0-D2	N048 - N048		T9 - 09 h 40
BOUSREZ B. - WARIN P.	C2-D2	N211 - N208	T9 - 09 h 00	
DEPRAETERE F. - GANHY D.	C0-C2	N103 - N079		T9 - 10 h 20
PIERARD E. - BERNARD J.	E4-E6	N208 - N208	T11 - 09 h 00	
DESTATE E. - PREUD'HOMME M.	E6-E6	N034 - N034		T11 - 09 h 40
PAIN N. - LECLERCQ P.	B6-C4	N146 - N176	T13 - 09 h 00	
CABRERA L. - VAN RINTEL J-M.	B2-C4	N051 - N051	CABRERA L. - VAN RINTEL J-M.	T9 - 11 h 20
GUSTIN E. - DE GREEF M.	D4-D6	N051 - N051		T16 - 09 h 40
PAIROUX A. - JEUNIAUX M.	C0-C4	N048 - N048	T16 - 09 h 00	
WILLEMS V. - DENUTTE C.	C2-C2	N047 - N197		T16 - 10 h 20
GRAIDE G. - GRAIDE A.	D2-D6	N206 - N206	T18 - 09 h 00	
				T18 - 09 h 40
PETIT P. - WASTIAU M.	B4-C0	N130 - N130	PETIT P. - WASTIAU M.	
DELFORGE D. - BONET M.	B2-C0	N147 - N147	DELFORGE D. - BONET M.	T9 - 12 h 00
BERGER E. - HAMELINCK F.	D2-D6	N130 - N158		T9 - 10 h 00
DUBUCQ M. - HAYON A.	C2-C4	N103 - N103	T9 - 09 h 20	
BEGUIN D. - LENOIR L.	C0-C2	N102 - N102		T9 - 10 h 40
FAVEAUX S. - DE PAEPE D.	D4-E0	N208 - N118	T11 - 09 h 20	
				T11 - 10 h 00
FEROOZ J-M. - PARMENTIER J-M.	B6-C0	N112 - N034	FEROOZ J-M. - PARMENTIER J-M.	
RACOT J-P. - CATSAMPAS F.	B6-C2	N027 - N027	RACOT J-P. - CATSAMPAS F.	T16 - 11 h 20
DILLEN D. - DILLEN R.	D4-E6	N048 - N048		T16 - 10 h 00
ANTHONE T. - FOCANT Y.	C0-C2	N073 - N160	T16 - 09 h 20	
VANDERELST G. - MIGNON A.	C2-C6	N027 - N025		T16 - 10 h 40
DRIESKENS F. - RUWET M.	D0-D6	N094 - N094	T18 - 09 h 20	
				T18 - 10 h 00
GOBEAUX A. - DE BOURNONVILLE V.	B2-C0	N114 - N120	GOBEAUX A. - DE BOURNONVILLE V.	

Doubles Vétérans 50

OGER J-C. - BURTON J-L.	B6-B6	N041 - N048	T7 - 14 h 00
TSCHIRR G. - MATHIEU C.	D2-E2	N208 - N208	
PLAETEVOET J-L. - GILSOUL F.	D2-D6	N028 - N120	T9 - 14 h 40
LENS J-L. - HUART J.	B6-C2	N092 - N069	
			T11 - 14 h 00

Doubles Vétérans 70

GOFFAUX L. - PAUL A.	C2-D0	N069 - N079	T11 - 17 h 20
REGNIER M. - ALOMAINE E.	E4-E6	N080 - N186	

Doubles Aînées 40

RANOLET A. - GERMIAT C.	B2-B6	N051 - N043	RANOLET A. - GERMIAT C.
LAMBERT M-P. - FAMEREE M.	D6-NC	N112 - N112	T9 - 17 h 00
LAMBERT B. - XHERVELLE M.	D6-D6	N051 - N051	
			T9 - 16 h 20

Doubles Aînées 50

BOULARD B. - VOUE C.	C0-C0	N028 - N052	T9 - 17 h 40
VONECHE M. - DE BRUYN S.	C0-D0	N083 - N146	

Mixtes Vétérans 50

BURTON J-L. - VONECHE M.	B6-C0	N048 - N083	T9 - 15 h 20
HEYLEN R. - VOUE C.	D0-C0	N052 - N052	

Mixtes Vétérans 60

LIESSENS L. - HANSEN D.	C2-C4	N041 - N027	LIESSENS L. - HANSEN D.
LIESSENS M. - FOLIE C.	D0-D6	N048 - N163	T21 - 19 h 40
ROMAINVILLE F. - LEMAIRE A.	B4-C2	N034 - N027	
			T13 - 19 h 00

Mixtes Vétérans 65

ALEXANDRE J-P. - DESHAYES L.	D4-C4	N069 - N208	T13 - 19 h 20
GILLES R. - PIERSON J.	E4-D6	N210 - N210	

Mixtes Vétérans 40

GOBEAUX A. - RANDOLET A.	B2-B2	N114 - N051	GOBEAUX A. - RANDOLET A.	
BLAMPAIN J. - BOCART M.	E6-NC	N051 - N051		T9 - 13 h 00
BOUCCIN P. - HUBEAUX V.	E6-D4	N103 - N103		T9 - 12 h 20
PARMENTIER J-M. - KOCKEN C.	C0-D4	N034 - N112	PARMENTIER J-M. - KOCKEN C.	T9 - 13 h 40
				T10 - 13 h 00
CABRERA L. - XHERVELLE M.	B2-D6	N051 - N051	CABRERA L. - XHERVELLE M.	
OGER J-C. - EVRARD M.	B6-C6	N041 - N027	OGER J-C. - EVRARD M.	T11 - 14 h 20
				T11 - 13 h 00
PIMPURNIAUX J-P. - WIAME P.	D2-D4	N048 - N048	PIMPURNIAUX J-P. - WIAME P.	
RUWET M. - BLANCKAERT D.	D6-D6	N094 - N094	RUWET M. - BLANCKAERT D.	T11 - 13 h 40
				T17 - 13 h 00
WILLEMS V. - BOULARD B.	C2-C0	N047 - N028	WILLEMS V. - BOULARD B.	
LENS P. - BOHEN P.	C2-B2	N092 - N092	LENS P. - BOHEN P.	T9 - 15 h 00
				T19 - 13 h 00
HORLEZ J-P. - LAMBERT M-P.	E0-D6	N112 - N112	HORLEZ J-P. - LAMBERT M-P.	
DILLEN D. - DANLOY F.	D4-C0	N048 - N048	DILLEN D. - DANLOY F.	T17 - 13 h 40
				T21 - 13 h 00
PAIN N. - DE BRUYN S.	B6-D0	N146 - N146	PAIN N. - DE BRUYN S.	
BOUSREZ B. - MALTIER C.	C2-C4	N211 - N211	BOUSREZ B. - MALTIER C.	T17 - 14 h 20
				T23 - 13 h 00
ANTHONE T. - ROME B.	C0-D2	N073 - N073	ANTHONE T. - ROME B.	
FLOSS S. - LAMBERT B.	E0-D6	N159 - N051	FLOSS S. - LAMBERT B.	T19 - 13 h 40
				T24 - 13 h 00
DELFORGE D. - GERMIAT C.	B2-B6	N147 - N043	DELFORGE D. - GERMIAT C.	