

## تضمين الوسع Modulation d'amplitude

### I - مبدأ تضمين الوسع

#### 1 - الإبراز التجريبي

#### أ - الدارة المتكاملة المنجزة للجداء AD633

نعتبر دالتين  $s(t)$  و  $p(t)$  حيث تمثل الإشارة التي تضم المعلومة و  $p(t)=P_m \cos(2\pi F_p.t)$  الموجة الحاملة .

نقوم بعملية الجمع  $s(t)+p(t)$  وبعملية الجداء  $s(t).p(t)$  .

1 - تحقق من أن عملية الجداء تمكن من الحصول على دالة  $u(t)$  ذات وسع يتغير مع الزمن

$$u(t)=U_m(t)\cos(2\pi F_p.t)$$

ما اسم هذه العملية ؟

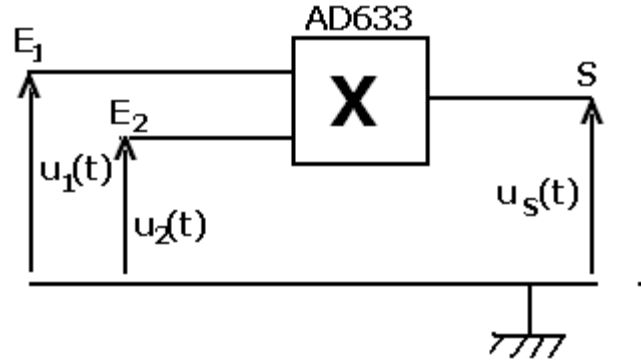
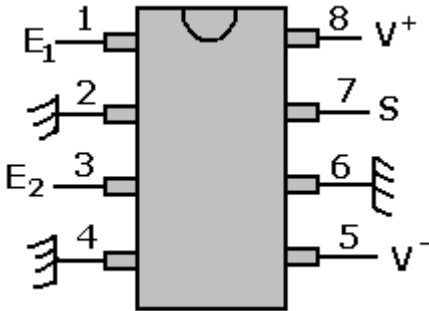
2 - تقوم الدارة الكهربائية المتكاملة AD633 بإنجاز جداء دالتين ، وهي عبارة عن علبة سوداء تسمى بقية إلكترونية Bus ، تتوفر على ثمانية مرابط ، يتم التعرف عليها بواسطة علامة توجد أعلى الدارة وتدعى علامة الترقيم .

نأخذ الدارة المتكاملة AD633 بحيث تكون علامة الترقيم إلى أعلى ، ونرقم المرابط الثمانية من الرقم 1 إلى الرقم 8 ، في المنحى المعاكس لعقارب الساعة .

2 - 1 حدد أرقام المرابط التالية : المدخلان  $E_1$  و  $E_2$  ، المدخل الذي يجب ربطه بتغذية سالبة  $-15V$

والمدخل الذي يجب ربطه بتغذية موجبة  $+15V$  والمخرج  $S$  .

2 - 2 كيف يجب ربط المرابط 2 و 4 و 6 ؟



#### خلاصة :

تمكن الدارة المتكاملة AD633 من الحصول عند مخرجها  $S$  على دالة  $u_s(t)$  تتناسب اضطرادا

مع جداء الدالتين  $u_1(t)$  و  $u_2(t)$  المطبقين عند مدخليهما  $E_1$  و  $E_2$  .

$u_s(t)=k.u_2(t).u_1(t)$  حيث  $k$  ثابتة التناسب وهي تتعلق بالدارة الكهربائية المتكاملة .

#### ب - الإبراز التجريبي لتضمين الوسع

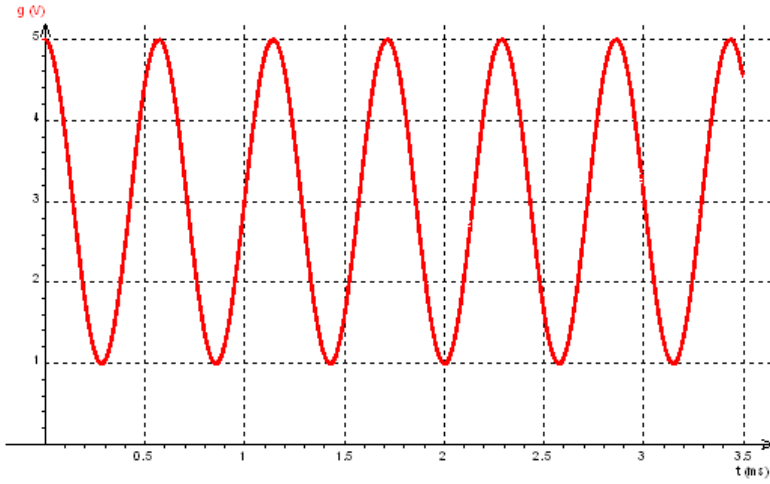
#### نشاط تجريبي 1 : إنجاز تضمين الوسع

ننجز التركيب التجريبي جانبه حيث :

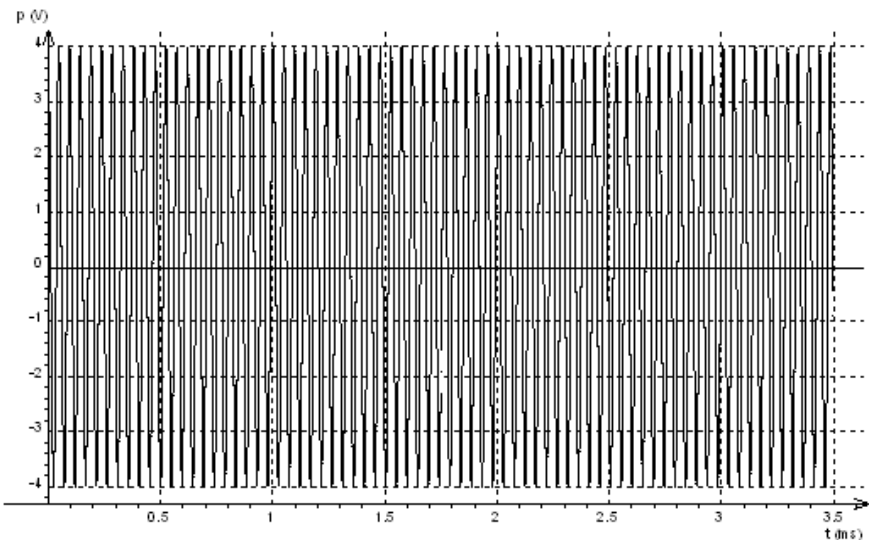
\* يطبق مولد  $GBF_1$  في المدخل  $E_1$  توتر  $s(t)+U_0$  .

$s(t)$  إشارة جيبية وسعها  $S_m=2V$  وترددها  $f=100Hz$  و  $U_0$  توتر مستمر ضبط بواسطة  $GBF_1$  على القيمة  $U_0=3V>U_m$

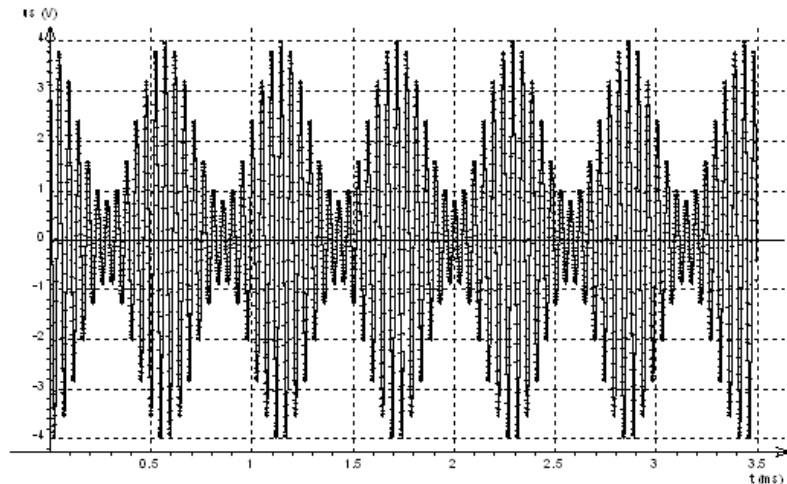
نعين على شاشة راسم التذبذب وفي المدخل  $Y_1$  التوتر  $s(t)+U_0$  ، فنحصل على الإشارة ( الشكل 1 )



\* نطبق في المدخل  $E_2$  ، بواسطة  $GBF_2$  توتر جيبي  $p(t)$  وسعه  $P_m=4V$  وتردده  $F_p=1,2kHz$  ( $F_p > 10f$ )  
 نعاين  $p(t)$  في المدخل  $Y_2$  لرسم التذبذب فنحصل على الشكل (2)



نعاين على شاشة راسم التذبذب توتر الخروج  $u_s(t)$  فنحصل على الشكل (3)



- 1 - صف التوتر  $u_s(t)$  المحصل عند الخروج .
- 2 - قارن غلاف التوتر  $u_s(t)$  مع الإشارة التي تضم المعلومة  $s(t)$  .
- 5 - ما التوتر الحامل ؟ وما التوتر المضمن ؟

## خلاصة :

التوتر المحصل عند مخرج الدارة المتكاملة المنجزة للجداء ، توتر مضمّن الوسع .  
يضمّن التوتر ذو التردد المنخفض وسع التوتر ذا التردد العالي والذي يسمى التوتر الحامل .

### 1 - 2 تعبير التوتر المضمّن

عند المدخل  $E_1$  للدارة المتكاملة ، لدينا  $s(t)+U_0$  مع أن  $U_0$  المركبة المستمرة للتوتر و  
 $s(t)=S_m \cos(2\pi f_s t)$

والتوتر المطبق عند المدخل  $E_2$  هو :  $p(t)=P_m \cos(2\pi F_p t)$

عند المخرج  $S$  لدينا التوتر  $u_s(t)=k.p(t).[s(t)+U_0]$

$$u_s(t) = k \times P_m \times (s(t) + U_0) \cdot \cos(2\pi F_p t)$$

نعلم أن التعبير العام لتوتر مضمّن الوسع هو :  $u(t) = U_m \cdot \cos(2\pi F_p t)$  فإن

$$U_m(t) = k \times P_m \times (s(t) + U_0)$$

$$b = U_0 \text{ و } a = k \times P_m$$

فيصبح الوسع :  $U_m(t) = a \times (s(t) + b)$  أي عبارة عن دالة تألفية للتوتر المضمّن  $s(t)$  و  $U_m(t)$  الوسع

المضمّن أي أنه يعيد تغيرات  $s(t)$

### 1 - 3 حالة توتر مضمّن جيبي .

نعتبر أن التوتر المضمّن دالة جيبية على الشكل التالي :  $s(t) = S_m \cos(2\pi f_s t)$  يصبح الوسع المضمّن هو :

$$U_m(t) = k.P_m \times (S_m \cos(2\pi f_s t) + U_0) \Rightarrow U_m(t) = k.P_m.U_0 \left( \left( \frac{S_m}{U_0} \right) \cos(2\pi f_s t) + 1 \right)$$

نضع :  $A = k.P_m.U_0$  و  $m = \frac{S_m}{U_0}$  ، فتصبح العلاقة على الشكل التالي :

$$U_m(t) = A (m \cos(2\pi f_s t) + 1)$$

نسمي نسبة التضمين  $m$  التضمين من خلال العلاقة يتبين أن الوسع المضمّن يتغير بين قيمتين :

$$U_{m \max} = A(m+1) \text{ و } U_{m \min} = A(-m+1)$$

عن نسبة التضمين بدلالة  $U_{m \max}$  و  $U_{m \min}$  بالعلاقة التالية :

$$m = \frac{U_{m \max} - U_{m \min}}{U_{m \max} + U_{m \min}}$$

### تطبيق :

ما قيمة تردد التوتر المضمّن الممثل في الشكل 3 ؟

$$f_s = \frac{1}{2,3 \cdot 10^{-3}} \approx 430 \text{ Hz}$$

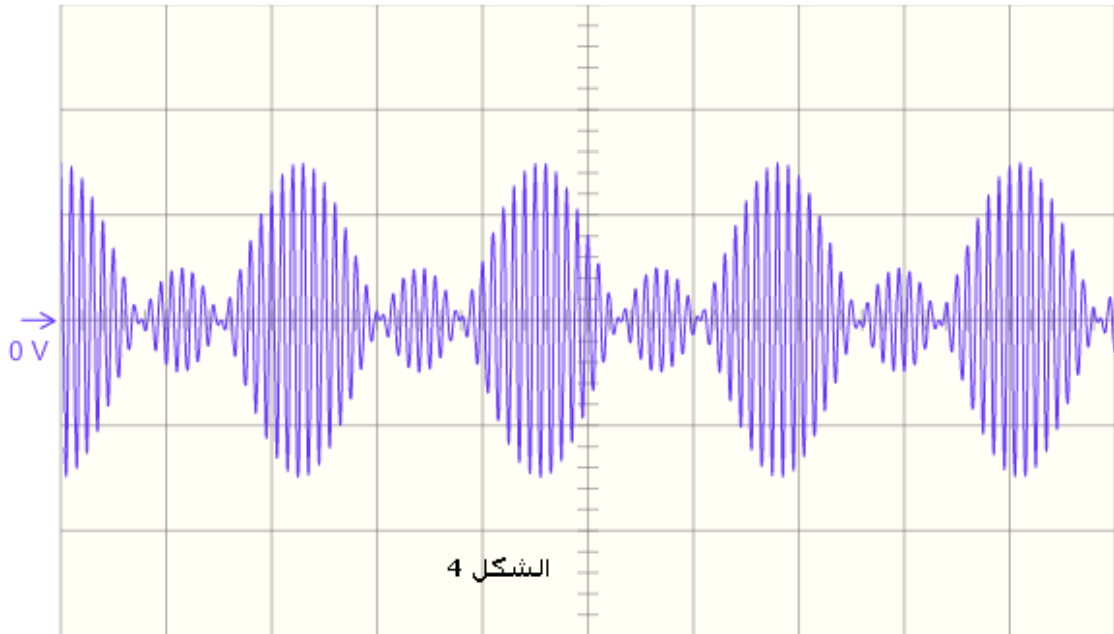
2 - أحسب نسبة التضمين نعطي : الحساسية الرأسية هي 1V/div

$$m = \frac{U_{m \max} - U_{m \min}}{U_{m \max} + U_{m \min}} = \frac{3-1}{3+1} = 0,5$$

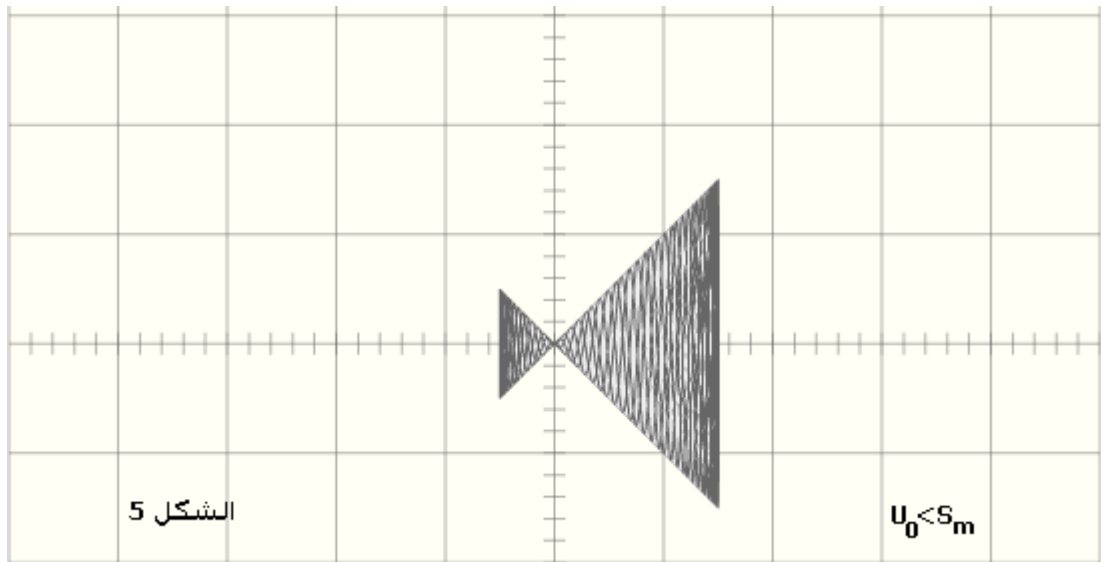
### 1 - 4 جودة التضمين

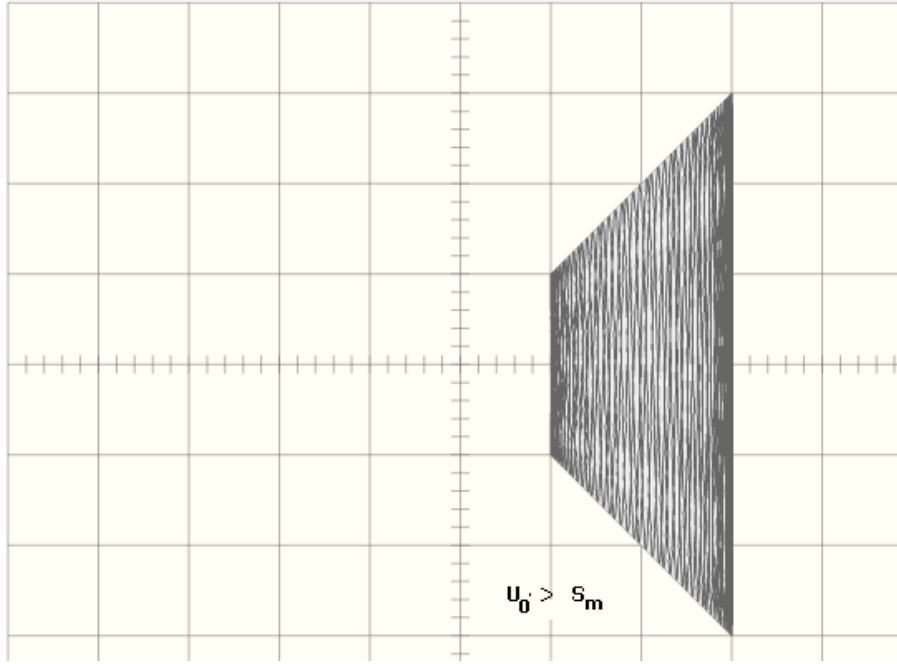
النشاط التجريبي 2 : شروط الحصول على تضمين جيد للوسع .

نحتفظ بالتركيب الكهربائي السابق ونضبط  $U_0$  و  $S_m$  بحيث تكون  $U_0 < S_m$  . نشاهد على الشاشة التوتر  $u_s(t)$  . الشكل 4



نربط التوتر المضمَّن بالمدخل X والتوتر المضمَّن  $u_s(t)$  بالمدخل Y لراسم التذبذب ونضبط زر الكسح على النظام XY . يمثل الشكل 5 والشكل 6 نموذجين للرسم التذبذبي المحصل عليه .





- 1 - قارن غلاف التوتر  $u_s(t)$  مع الإشارة  $s(t)$  . هل تضمين الوسع في هذه الحالة جيد ؟
- 2 - هل شكل الرسم التذبذبي المحصل ، عند ضبط زر الكسح لراسم التذبذب على النظام XY ، له شكل شبه منحرف ؟
- 3 - نعيد التجربة بعد ضبط  $U_0$  و  $S_m$  حيث  $U_0 > S_m$  .
- 3 - 1 هل تضمين الوسع في هذه الحالة جيد ؟ علل جوابك .
- 3 - 2 تأكد من الحصول على رسم تذبذبي ذي شكل شبه منحرف ، عند ضبط زر الكسح لراسم التذبذب على النظام XY .
- 4 - نحتفظ ب  $U_0 > S_m$  ونغير قيم التردد  $F_p$  و  $f_s$  . باستعمال طريقة شبه المنحرف ، تحقق من أن تضمين الوسع يكون ذا جودة عالية إذا كان التردد  $F_p$  أكبر بكثير من  $f_s$  .

### خلاصة :

- للتأكد من الحصول على تضمين وسع جيد نستعمل طريقة شبه المنحرف وهي كالتالي :
- ربط التوتر المضمّن  $s(t)$  بالمدخل X لراسم التذبذب .
  - ربط التوتر المضمّن  $u_s(t)$  بالمدخل Y .
  - إزالة الكسح لراسم التذبذب ( النظام XY ) .
  - فنحصل على شكل شبه منحرف على شاشة راسم التذبذب .

### شروط الحصول على تضمين جيد للوسع :

- للحصول على تضمين للوسع ذي جودة جيدة يجب أن :
- يكون التوتر  $U_0$  أكبر من  $S_m$  ( $U_0 > S_m$ ) أي أن نسبة التضمين تكون  $m < 1$

$$S_m < U_0 \Rightarrow \frac{S_m}{U_0} < 1 \Rightarrow m < 1$$

- يكون تردد توتر الحامل  $F_p$  أكبر بكثير من تردد التوتر المضمّن  $f_s$  ( $F_p \gg f_s$ ) على الأقل  $F_p > 10f_s$  .

## II - إزالة التضمين . Démodulation

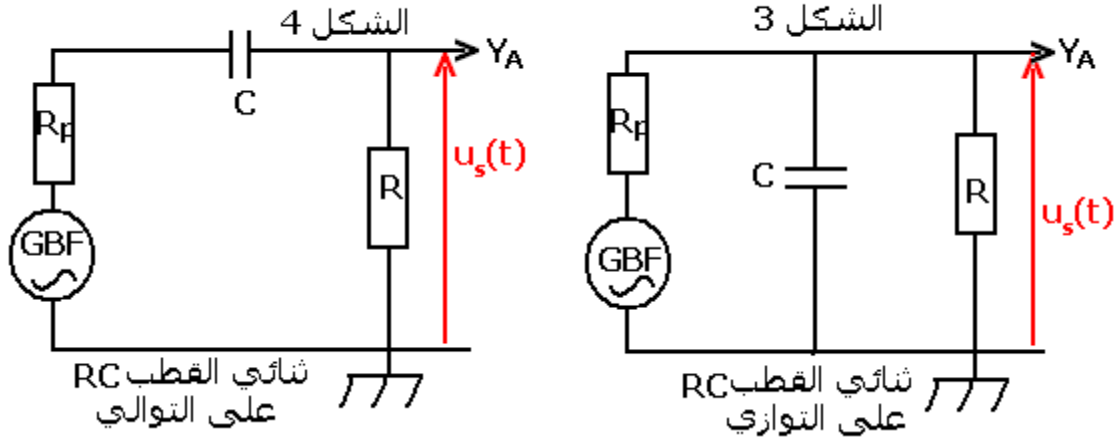
### 1 - المرشحات RC

#### النشاط التجريبي 4

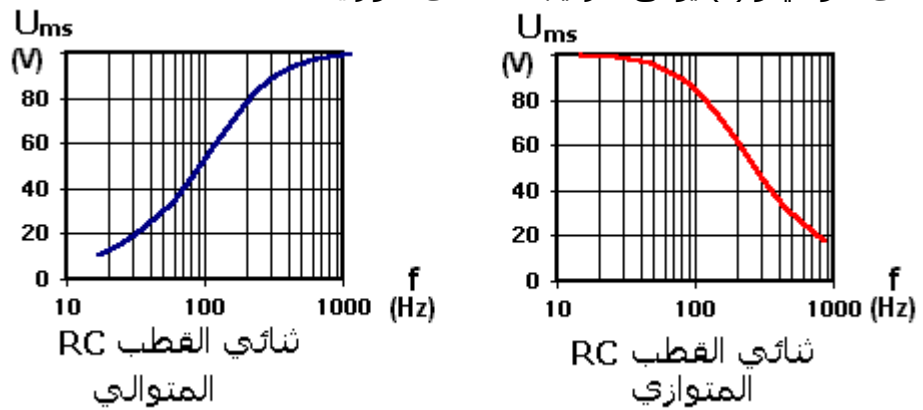
#### المناقشة 1

نجز التركيبين التجريبيين الممثلين في الشكل (1) ( RC على التوالي ) والشكل (2)

( RC على التوازي ) والمكونين من مولد للتردد المنخفض وموصلان أوميان  $R_p = 1k\Omega$  للوقاية و  $R = 100\Omega$  ومكثف سعته  $C=5\mu F$  ورأسم التذبذب رقمي وحاسوب مزود ببرنم ملائم .  
نضبط المولد على توتر جيبي وسعه  $U_m=100V$  ثابت .



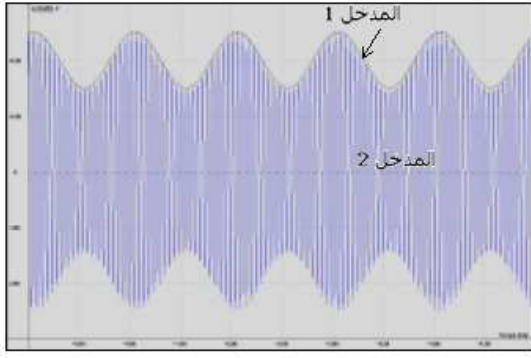
نغير التردد  $f$  من القيمة  $10Hz$  إلى  $1kHz$  وفي كل مرة نقيس بواسطة رأسم التذبذب الوسع  $U_{ms}$  لتوتر الخروج  $u_s(t)$  بالنسبة لكل تركيب .  
نمثل تغيرات الوسع  $U_{ms}$  بدلالة التردد  $f$  فنحصل على المنحنيين ذي الشكلين (3) الموافق للتركيب RC على التوالي و (4) يوافق التركيب RC على التوازي .



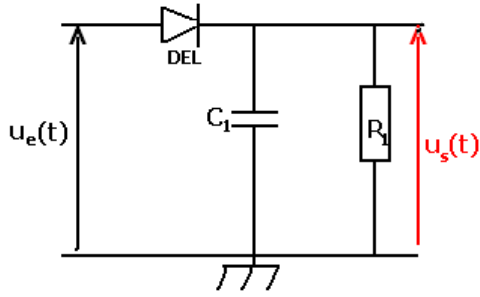
- 1 - حدد بالنسبة لكل منحنى قيمة الوسع  $U_{ms}$  عند الترددات العالية .
- 2 - نسمي مرشح ممرر الإشارات ذات ترددات المنخفضة (filtre passe-bas) الدارة الكهربائية التي تسمح بمرور إشارات ذات ترددات منخفضة . نسمي مرشح ممرر الإشارات ذات ترددات العالية (filtre passe-haut) الدارة الكهربائية التي تسمح بمرور إشارات ذات ترددات عالية .
- تعرف على شئائي القطب RC الذي يلعب دور المرشح الممرر للترددات المنخفضة ، وعلى شئائي القطب RC الذي يلعب دور المرشح الممرر للترددات العالية .
- 3 يقوم مرشح الترددات العالية بدور آخر وهو منع مرور التوترات المستمرة ، ما المركبة الكهربائية التي تقوم بذلك ؟ علل جوابك .

## المناقلة 2 : كاشف الغلاف

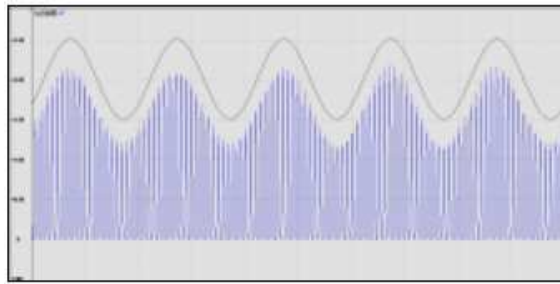
للحصول على الإشارة المعلومة التي الإشارة المضمَّنة  $u_s(t)$  يجب استعمال كشف غلاف الإشارة المضمَّنة ، تسمى هذه العملية بإزالة التضمين لهذا الغرض نجز التركيب الكهربائي وهو عبارة عن



المدخل 1 غلاف التوتر المضمّن  
المدخل 2 الإشارة  $u_e(t)$  مصفّنة للوسع



الشكل 5



رباعي قطب مكون من صمام ثنائي ودائرة متوازية RC . نطبق في مدخل هذا التركيب توترا مضمّن الوسع  $u_e(t)$  ، محصلا بواسطة دائرة متكاملة المنجزة للجداء .

نعين بواسطة راسم التذبذب توتر الدخول  $u_e(t)$  وتوتر الخروج  $u_s(t)$  . يمثل الشكل 5 الرسمين التذبذبين المحصلين بواسطة إشارة كهربائية جيبيّة .

1 - كيف يتصرف الصمام الثنائي DEL والذي نعتبره مثاليا في دائرة كهربائية ؟

2 - قارن بين التوتر  $u_s(t)$  وغلاف التوتر المضمّن  $u_e(t)$  . ما تأثير الصمام المتألق كهربائيا على الإشارة  $u_e(t)$  ؟

3 - تحقق من أن كشف غلاف التوتر المضمّن  $u_e(t)$  يتم بكيفية جيدة ، إذا كان  $T_p \ll R_1 C_1 < T_s$  ، حيث  $T_p$  دور التوتر الحامل و  $T_s$  دور الإشارة المضمّنة .

**خلاصة :**

**شروط الحصول على كشف غلاف جيد هي :**

- أن يكون التوتر في مخرج دائرة كاشف الغلاف ذا

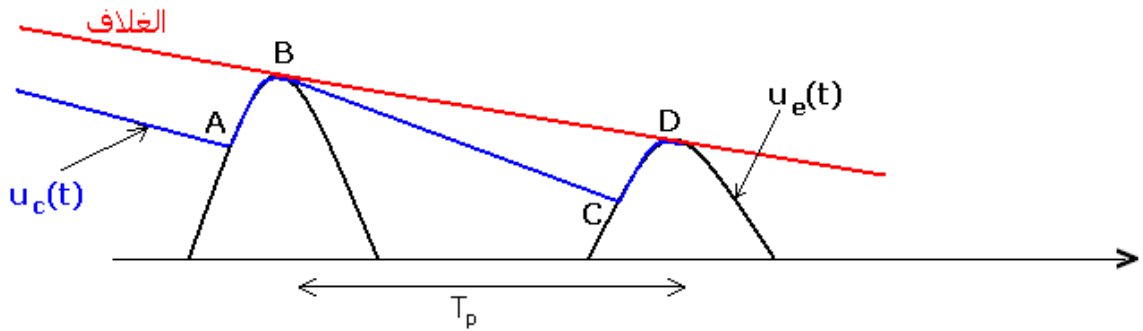
تموجات صغيرة وتتبع بكيفية أحسن شكل الإشارة المضمّنة .

ويتحقق هذا إذا كانت ثابتة الزمن  $\tau = RC$  تحقق

المتراحة التالية :

$$T_p \ll \tau < T_s \Rightarrow f_s < \frac{1}{\tau} \ll F_p$$

$T_p$  دور التوتر الحامل و  $T_s$  دور الإشارة المضمّنة .



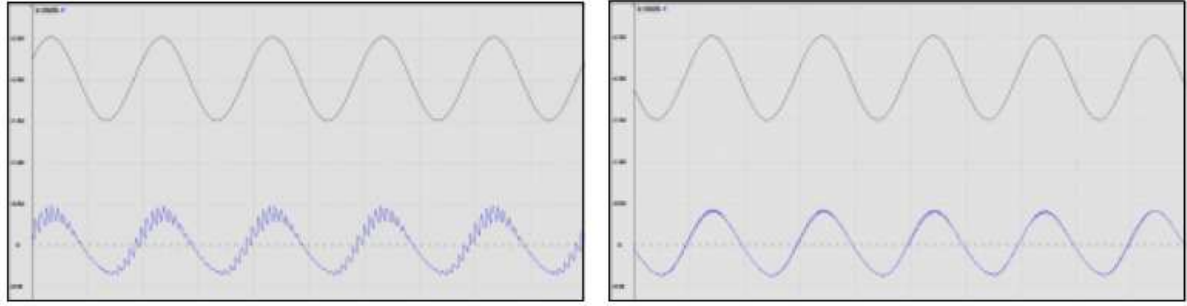
**المناولة 3 : إنجاز إزالة تضمين الوسع .**

نضيف للتركيب السابق ثنائي قطب  $R_2 C_2$  .

نعين بواسطة راسم التذبذب توتر الدخول  $u_e(t)$  وتوتر الخروج  $u'_s(t)$  .

1 - ما اسم ثنائي القطب  $R_2 C_2$  المستعمل ؟ ما الدور الذي يلعبه ثنائي القطب  $R_2 C_2$  في هذه التجربة ؟

2 - أذكر مختلف مراحل عملية إزالة تضمين الوسع



**خلاصة :**

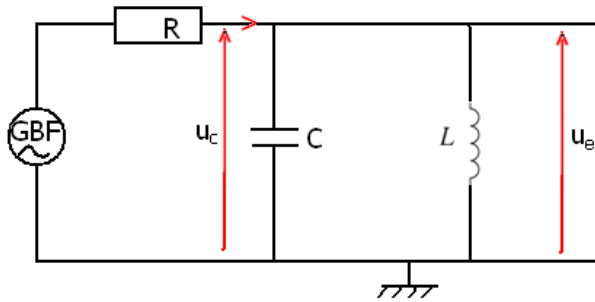
– لإزالة تضمين توتر مضمن الوسع يجب :  
كشف غلاف التوتر المضمّن بواسطة صمام ثنائي ومرشح للترددات المنخفضة ، ويكون هذا الكشف جيدا إذا تحقق الشرط :  $T_p \ll \tau = RC < T_s$  .

– حذف المركبة المستمرة للتوتر بواسطة مرشح للترددات العالية .  
ب – أرسم تبيانة توضيحية تبين هذه المراحل .

**III – إنجاز جهاز يستقبل بث إذاعي بتضمين الوسع .**

**1 – دراسة الدارة المتوازية LC : مرشح ممرر للمنطقة passe – bande**

نجز التركيب الكهربائي جانبه والذي يتكون من مكثف سعته  $C=10\mu F$  ووشية مركبة على التوازي مع المكثف معامل تحريضها الذاتي  $L=1H$  وموصل أومي مقاومته  $R=1k\Omega$  .



يطبق مولد التردد المنخفض توترا جيبيًا وسعه 1V ثابت .  
غير التردد  $f$  لمولد GBF ، وفي كل مرة نقيس بواسطة  
راسم التذبذب الوسع  $U_{ms}$  لتوتر الخروج  $u_s(t)$  .  
ندون النتائج في جدول ونخط المنحنى الممثل لتغيرات  $U_{ms}$   
بدلالة  $f$  ، فنحصل على الشكل جانبه .

1 – صف منحنى الاستجابة  $U_{ms}$  بدلالة  $f$  التردد المحصل .  
2 – علل لماذا تسمى الدارة المتوازية LC مرشحا ممررا للمنطقة .

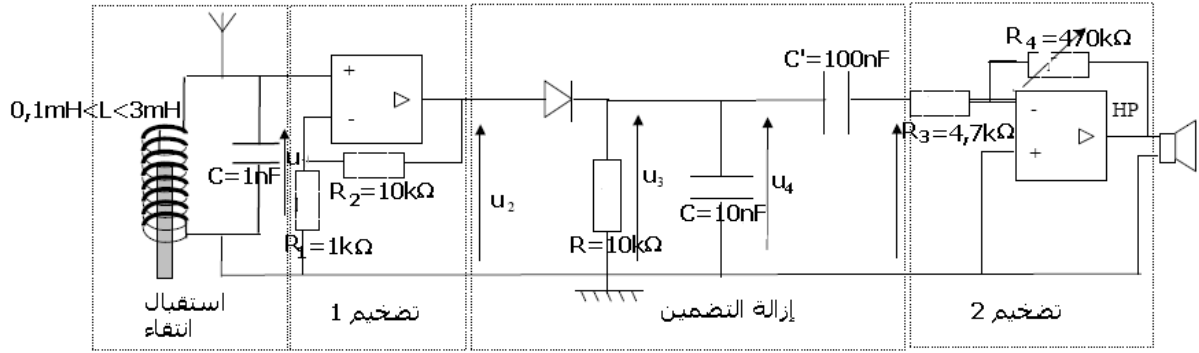
3 – حدد ميانيا التردد الموافق للقيمة القصوى للوسع  $U_{ms}$  ، تم قارنه مع  $f_0 = \frac{1}{2\pi\sqrt{LC}}$  . كيف يمكن

انتقاء إشارة ذات تردد معين  $f_0$  .

**2 – مبدأ اشتغال مرشح ممرر المنطقة .**

عند ربط الدارة المتوازية LC بهوائي مستقبل للموجات الكهرمغناطيسية التي ترسلها المحطات الإذاعية ، ينشأ توتر كهربائي في هذا الهوائي . ولإنتقاء إرسال واحد أو محطة واحدة يلزم التوفيق بين التردد الخاص  $f_0$  للدارة المتوازية LC وتردد الموجة المنبعثة من المحطة ، ويتم ذلك بضبط معامل التحريض الذاتي  $L$  أو سعة المكثف  $C$  .



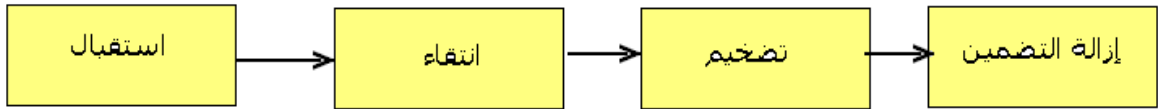


### 3 - إنجاز جهاز مستقبل راديو بسيط .

نعوض في التركيب الكهربائي السابق مولد التردد المنخفض ، بهوائي للإستقبال ونستعمل وشيعة معامل تحريضها الذاتي  $L$  قابل للضغط . نضيف تركيباً مضخماً للتوتر ودائرة إزالة التضمين .  
 ننجز التركيب الكهربائي التجريبي أعلاه ونغير معامل التحريض الذاتي  $L$  للحصول على بث إذاعي .  
 نعاين بواسطة راسم التذبذب التوترات  $u_1$  ،  $u_2$  ،  $u_3$  ،  $u_4$  ، خلال اشتغال التركيب .  
 1 - تسمى الدارة المتوازية LC دائرة التوافق circuit d'accord . ما مجال الترددات الممكن كسحه بواسطة هذه الدارة ؟  
 2 - قارن بين التوترات الملاحظة واكتب تعليقا حولها .

### خلاصة .

تكون التوترات التي يلتقطها الهوائي ضعيفة جدا لذا يجب تضخيمها قبل إزالة تضمينها .  
 المبدأ :



يتكون المستقبل " الراديو AM " من :  
 - هوائي يلتقط موجات الراديو .  
 - ثنائي قطب LC ينتقي المحطة المرغوب فيها .  
 - مضخم التوتر المضمّن المنتقى ؛  
 - دائرة إزالة تضمين الوسع تسمح باسترجاع الإشارة المضمّنة ، وهي مكونة من دائرة كاشف الغلاف ومرشح ممر للترددات العالية .