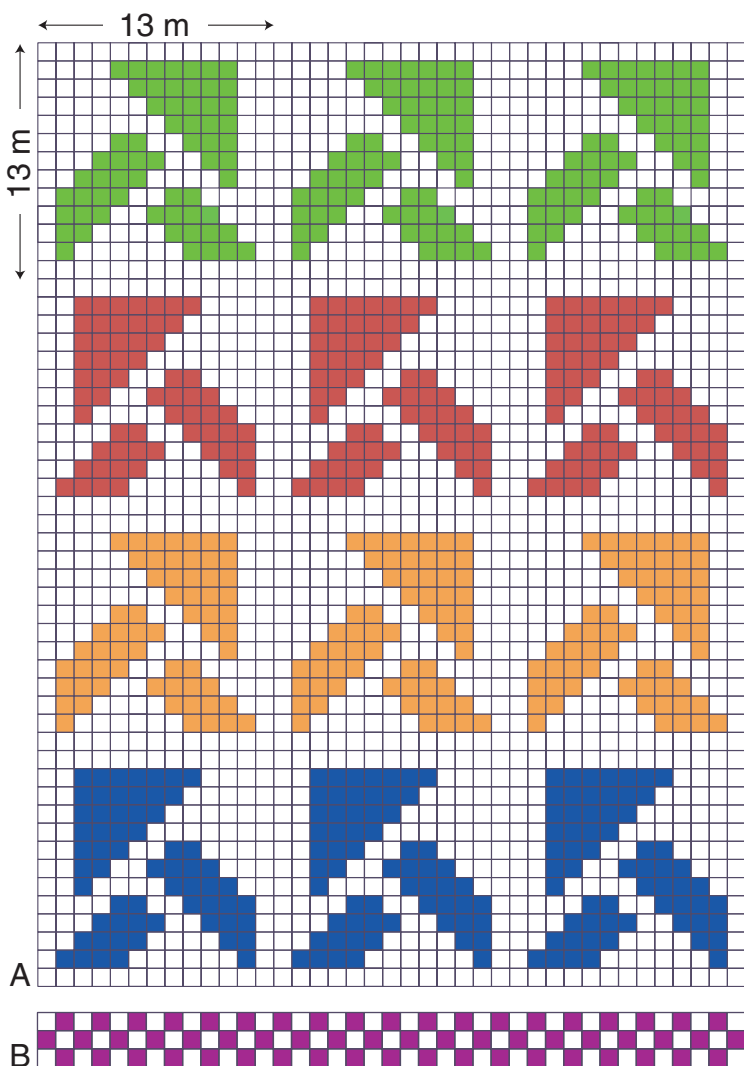


COCOTTES EN PAPIER (4/5 ans)



Fournitures

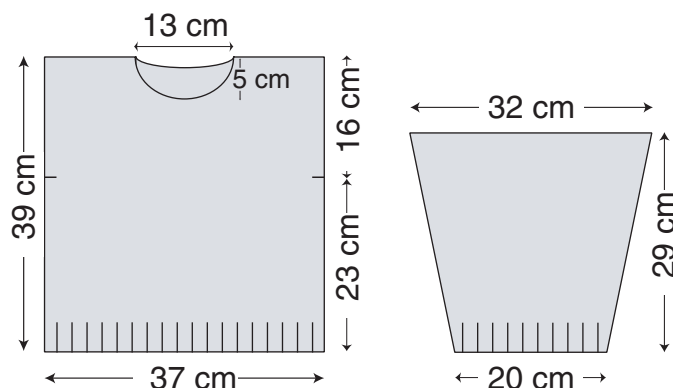
- 3 pel bleu marine (Pronostic 229 Phildar, échantillon 25 m x 34 rgs en N° 3),
- bleu, vert, rouge (Idéal de Bergère de France) : 50 mètres de chaque
- 2 oranges, un clair et un foncé (Idéal de Bergère de France) : 80 m de chaque
- mauve : reste (12/15 mètres)
- aiguilles N° 3 et 3,5

Echantillon

25 m x 29 rgs en jacquard, aiguilles N° 3,5

Points

- côtes 1/1 aig N° 3
- jersey endroit aig N° 3,5



Dos

- Monter 85 m en bleu marine, et faire 16 rgs de côtes 1/1.
- Continuer en jersey endroit avec la grille A en augmentant de 8 m au 1^{er} rg (endroit du travail). Faire des lignes de motifs "cocottes" (13 m et 13 rgs) dans l'ordre suivant : 1 bleue, 1 orange clair, 1 orange foncé, 1 verte, en centrant les motifs.
- Faire 1 rg bleu marine, le motif jacquard B et de nouveau 1 rg bleu marine.
- Continuer avec la grille A et faire des lignes de cocottes dans l'ordre suivant : 1 rouge, 1 orange foncé, 1 orange clair.
- Encolure : à environ 37 cm de hauteur totale (8^{ème} rg du motif orange clair), rabattre les 27 m centrales, puis de chaque côté et tous les 2 rgs 1 fois 2 m puis 1 fois 1 m, et enfin rabattre les 30 m de l'épaule (13^{ème} rg bleu marine du motif).

Devant

- Même travail que pour le dos.
- Encolure : à environ 34 cm de hauteur totale (1^{er} rg du motif orange clair), rabattre les 13 m centrales, puis de chaque côté et tous les 2 rgs 1 fois 3 m, 2 fois

2 m, puis 3 fois 1 m, et enfin rabattre les 30 m de l'épaule (13^{ème} rg bleu marine du motif).

Manches

- Monter 47 m en bleu marine, et faire 16 rgs de côtes 1/1.
- Continuer en jersey endroit avec la grille A en augmentant de 2 m au 1^{er} rg (endroit du travail), puis 17 fois 1 m de chaque côté tous les 4 rgs (on obtient 83 m).
- Faire des lignes de motifs cocottes (13 m et 13 rgs) dans l'ordre suivant : 1 bleue, 1 orange clair, 1 orange foncé, 1 rouge et 1 verte, en centrant les motifs.
- Puis faire 1 rg bleu marine, le motif jacquard B et rabattre les 83 m au rg suivant, en bleu marine.

Finitions

- Faire les coutures des épaules, et assembler dos et devant en laissant une ouverture pour les manches de 16 cm de haut.
- Col : monter 93 m et faire 2 cm de côtes 1/1 en bleu marine. Fermer le col et le coudre à points arrière sur l'encolure.
- Fermer les manches et les assembler au corps.